

**GUÍA DEL USUARIO  
NOTIFICACIÓN DE MERCANCÍAS PELIGROSAS**

**TABLA DE CONTENIDO**

<b>PARTE A1: IFTDGN PARA LA NOTIFICACIÓN DE MM.PP.</b>	<b>3</b>
<b>1. INTRODUCCION</b>	<b>3</b>
1.1. Notificación de MM.PP.	3
1.2. Campo de aplicación general	3
1.3. Descripción del procedimiento para la Notificación de MM.PP.	4
1.3.1. Definiciones funcionales	4
1.3.2. Flujo del mensaje para la Notificación de MM.PP.	5
<b>2. SEGMENTOS DE SERVICIO</b>	<b>6</b>
<b>3. DIAGRAMA DE BIFURCACION DEL MENSAJE "IFTGDN"</b>	<b>14</b>
3.1. INDICADORES DEL DIAGRAMA DE BIFURCACIÓN	14
3.2. Diagrama de bifurcación	15
<b>4. ESTRUCTURA DEL MENSAJE</b>	<b>16</b>
4.1 Segmentos del mensaje	16
<b>5. ÍNDICE DE SEGMENTOS</b>	<b>66</b>
5.1 Índice de segmentos utilizados	66
5.2 Segmentos utilizados por tipo de mensaje	68
5.2.1 LDI - Descarga	68
5.2.2 LLO - Carga	70
5.2.3 T - Tránsito	71
5.2.4 DMM – Admisión vía marítima con salida vía marítima	73
5.2.5 TTE – Tránsito Terrestre	75
5.2.6 LDF – Descarga de Camiones a Instalaciones Fijas	76
5.2.7 LLF – Carga de Camiones a Instalaciones fijas	77
5.2.8 CTC – Limpieza de Tanque	78
<b>PARTE A2: APERAK DE RESPUESTA A LA NMP</b>	<b>81</b>
<b>1. INTRODUCCION</b>	<b>81</b>
1.1 Campo de aplicación	81
1.2 Referencias del mensaje	81
<b>2. DIAGRAMA DE BIFURCACION mensaje APERAK</b>	<b>82</b>
2.1. Indicadores del diagrama de bifurcación	82
2.2. Diagrama de bifurcación	83
<b>3. ESTRUCTURA DEL MENSAJE</b>	<b>84</b>
3.1 Segmentos del mensaje	84
<b>4. ÍNDICE DE SEGMENTOS</b>	<b>104</b>
4.1 Índice de segmentos utilizados	104
4.2 Segmentos utilizados por tipo de mensaje	105
4.2.1 Admisión de la notificación/Autorización	105
4.2.3 Rechazo de la notificación o modificación, por error	105

## **PARTE A1: IFTDGN PARA LA NOTIFICACIÓN DE MM.PP.**

### **1. INTRODUCCION**

#### **1.1. Notificación de MM.PP.**

La transacción Notificación de Mercancías Peligrosas para un medio de transporte constará de un mensaje electrónico de envío de la declaración de MM.PP. en formato estándar EDIFACT (mensaje IFTDGN) y una respuesta de acuse de recibo, vía electrónica, bajo el mismo formato EDIFACT (mensaje APERAK).

El contenido de esta transacción es coherente con el trabajo desarrollado en este área por el grupo de puertos europeos PROTECT y tiene en cuenta los requerimientos de datos expresados en la Directiva 2002/59/CE del Consejo de las Comunidades Europeas sobre las “condiciones mínimas exigidas a los buques que entren o salgan de los puertos marítimos de la Comunidad y transporten mercancías peligrosas o contaminantes”

#### **1.2. Campo de aplicación general**

El mensaje de Notificación de Mercancías Peligrosas (en adelante NMP) es un mensaje de la parte responsable de declarar las MM.PP., generalmente el Agente de la línea marítima o el consignatario del buque, a la parte que actúa en lugar de la autoridad local con objeto de comprobar que todo el procedimiento va en línea con las disposiciones legales vigentes en materia de transporte, manipulación y almacenamiento de MM.PP. generalmente la Autoridad Portuaria.

Este mensaje contendrá la información relativa a las mercancías peligrosas que van a ser cargadas, descargadas o en tránsito para un viaje determinado de un medio de transporte específico.

El acuse de recibo de la NMP será un mensaje de la Autoridad Portuaria a la parte responsable de declarar las MM.PP. Existirá un mensaje de respuesta para cada NMP.

Para cancelar una NMP se utilizará la función 1 del mensaje IFTDGN, en el que se hará referencia al tipo y número de mensaje que va a cancelarse. Para la respuesta se utilizará el mensaje APERAK en su función de acuse de recibo.

De esta manera, el consignatario del buque (ó el de la carga a discreción de las AP's) solicitará la admisión terrestre y la marítima tal como se ha comentado .

Por otra parte, en aras de cooperar en el cumplimiento de la Directiva 2002/59/CE anteriormente mencionada, las Autoridades Portuarias podrán establecer los mecanismos necesarios para constituirse a modo de ventanilla única y servir de puente para hacer llegar al Centro Nacional de MM.PP. la información especificada en el anexo I de la Directiva 2002/59/CE.

Así, el Consignatario del buque deberá enviar siempre, antes de la salida del mismo, un mensaje a la Autoridad portuaria, el cual debe contener la relación de toda la mercancía peligrosa a bordo de acuerdo con los requerimientos de la citada Directiva (relación de MM.PP. a bordo, detalles sobre su estiba)

La Autoridad Portuaria emitirá un acuse de recibo del mensaje y hará llegar esta información al centro nacional de MM.PP. de acuerdo con el procedimiento que se establezca entre ambas entidades.

De la misma manera, siguiendo la Directiva, el consignatario del Buque deberá entregar a la Autoridad portuaria la información sobre la mercancía peligrosa transportada por el buque. Esta información deberá ser entregada 24 horas antes de la llegada del buque al puerto de destino.

La Autoridad Portuaria emitirá un acuse de recibo del mensaje y hará llegar esta información al centro nacional de MM.PP. de acuerdo con el procedimiento que se establezca entre ambas entidades.

Se prevé que una vez se haya implementado completamente la Directiva a nivel europeo, la información sobre la mercancía transportada por el buque se podrá obtener del centro de información.

### **1.3. Descripción del procedimiento para la Notificación de MM.PP.**

#### **1.3.1. Definiciones funcionales**

- Un mensaje se refiere a un viaje de un medio de transporte
- El mensaje servirá para declarar las MM.PP. que se carguen/descarguen en determinado puerto y para las MM.PP. que permanecen a bordo.
- Un mensaje puede estar referido a todas las MM.PP. de las que el remitente del mensaje es responsable o a cierta parte de esa información. Por ejemplo puede que en el momento del envío no se conozca más que una parte de la relación de MM.PP. a embarcar, o que por conocerse en diferentes momentos, la información relativa a la descarga se envía separadamente de la relativa a la carga o que la información se diversifica en diferentes mensajes para cada clase específica de mercancías peligrosas.
- El mensaje estará basado en las regulaciones legales aplicables al entorno portuario español en relación con el transporte de MM.PP.
- El mensaje de Declaración de MM.PP. puede estar referido a diferentes envíos o conocimientos.
- Un conocimiento puede tener diferentes partidas de MM.PP.
- Cada partida de MM.PP. sólo podrá contener una clase de MM.PP.
- la misma partida (tipo de mercancía) de MM.PP. podrá estar contenida en uno o más contenedores y una unidad de equipamiento podrá contener una o más partidas de MM.PP.
- El mensaje podrá utilizarse además de para el envío original de la Declaración de MM.PP., para las sucesivas actualizaciones del mensaje (Reemplazos)
- El cubrir toda la información de las MM.PP. relativas a un viaje y a un medio de transporte, puede implicar la acumulación de varias Declaraciones de MM.PP. del mismo o de varios Agentes/Transitarios.

### 1.3.2. Flujo del mensaje para la Notificación de MM.PP.

- En el momento en que este mensaje se envíe por primera vez, el elemento de datos del segmento BGM, 1225 será igual a 9 y el elemento de datos 1004 contendrá un nº de documento proporcionado por el remitente (originado por la aplicación, en su caso).
- La respuesta a una NMP se enviará mediante un mensaje APERAK. Los valores que podrá tener la respuesta serán los de aceptación del mensaje o los de rechazo e indicación de errores.
- En caso de aceptación del mensaje, en la respuesta se asignará por parte de la Autoridad Portuaria un número en el segmento BGM, elemento de datos 1004, que será referencia única para la transacción y para un viaje y modo de transporte determinado. La indicación del mensaje al que se responde se dará en el segmento RFF, con el calificador ACW en el elemento de datos 1153 y nº del mensaje al que se responde en el elemento de datos 1154.
- En caso de rechazo, se indicará en el elemento de datos 1001 mediante el código "963", no se asignará número y la indicación de errores se efectúara en el grupo de segmentos ERC-FTX-RFF
- Hasta que el remitente no reciba una respuesta indicándole el nº de referencia único, no podrá efectuar reemplazos ni cancelaciones de lo enviado.
- Después del primer envío de la Notificación de MM.PP. se aceptarán reemplazos del mensaje previamente enviado. Esto, se indicará en el elemento de datos 1225 del segmento BGM mediante el código "5".
- El mensaje reemplazo de NMP constará de los mismos segmentos que el de NMP (del tipo que sea); además, el enviar un "reemplazo" implica una cancelación de la NMP a la que sustituye y por lo tanto se tratará este reemplazo como una nueva NMP.
- El mensaje respuesta al de reemplazo indicará en el segmento BGM un nuevo número de NMP y en el segmento RFF la indicación del número de mensaje al que se responde utilizando de la misma manera el calificador "ACW" en el elemento de datos 1153 y el valor numérico que corresponda en el elemento de datos 1154.
- Para anular el envío de una NMP se utilizará la función de cancelación; la referencia al tipo de mensaje que anula se indica el DE 1001 del segmento BGM y el número de mensaje que cancela en el DE 1154 del segmento RFF.

## 2. SEGMENTOS DE SERVICIO

Hay dos tipos de segmentos: Segmentos de datos de Usuario y Segmentos de Servicio. Los primeros, contienen elementos de datos tales como cantidades, valores, nombres, lugares y otros datos que van a ser transmitidos. Los Segmentos de Servicio contienen elementos de datos tales como el emisor de la transmisión, tipo y nivel de la reglas de sintaxis, fecha de preparación de la transmisión, tipo de prioridad, etc. y/o otros datos específicos que se necesiten para la transmisión. En muchos casos los incluye el traductor para cada una de las redes de comunicación por lo que el usuario solamente deberá proporcionar los datos necesarios relacionados en el Acuerdo de Intercambio.

Existen dos niveles de sintaxis que se diferencian en cuanto al conjunto de caracteres utilizados. Dichos niveles están definidos en el Segmento de Cabecera del Intercambio (UNB, dentro del elemento de datos S001 "Identificador de la sintaxis") como UNOA, para el nivel básico (A) de sintaxis, y UNOB, para el nivel avanzado (B).

Si se está utilizando el nivel A de la sintaxis, se recomienda que los caracteres (+), (:), (!) y (?) no sean utilizados en los elementos de datos, ya que están reservados por las reglas de sintaxis EDIFACT, para su uso en el Nivel A como caracteres de sintaxis.

Si por algún motivo no pudieran utilizarse los separadores sintácticos de los niveles A ó B, tal como se definen en la norma, el conjunto de los datos de usuario, que se precisen intercambiar deberá comenzar con un segmento UNA, Aviso de Cadena de Servicio.

Cuando se utilice un conjunto de datos de usuario de intercambio, que va a continuación de la cadena de servicio, éste deberá comenzar con un segmento sintáctico de servicio denominado Cabecera de Control del Intercambio, UNB.

El conjunto de datos del usuario debe finalizar con el Final de Control del Intercambio, UNZ

Con la excepción de estos segmentos de servicio, que se emplean para delimitar una transmisión, y de otros dos segmentos de servicio utilizados para identificar grupos funcionales dentro de una transmisión (UNG.....UNE), toda la información restante de la citada transmisión deberá incluirse dentro de un mensaje para su intercambio.

Un intercambio consiste en:

————	Aviso de cadena de Servicio	UNA	Condicional
————	Cabecera del Intercambio	UNB	Obligatorio
———	Cabecera del grupo funcional	UNG	Condicional
—	Cabecera del mensaje	UNH	Obligatorio
	Segmentos de datos del Usuario		Como se requieran
—	Final del mensaje	UNT	Obligatorio
———	Final del grupo funcional	UNE	Condicional
————	Final del Intercambio	UNZ	Obligatorio

**UNA AVISO DE CADENA DE SERVICIO**

Funcion: Define los caracteres seleccionados para ser usados como delimitadores en el intercambio. Cuando se transmite, el Aviso de cadena de servicio debe aparecer inmediatamente antes del segmento de cabecera del intercambio UNB y comenzara con los caracteres UNA seguidos de los seis caracteres seleccionados por el remitente para indicar, secuencialmente, las siguientes funciones:

Separador de elemento de datos compuesto	M an1
Separador de elemento de datos	M an1
Notación decimal	M an1
Caracter de liberación	M an1
Reservado para uso futuro	M an1
Indicador de final de segmento	M an1

Uso del segmento: C

Rep.: 1

Separador de elemento de datos compuesto:  
*Ocupa la primera posición dentro de la cadena y es siempre el carácter ":"*

Separador de elemento de datos:  
*Ocupa la segunda posición dentro de la cadena y es siempre el carácter "+"*

Notación decimal:  
*Ocupa la tercera posición dentro de la cadena y es siempre el carácter ","*

Carácter de liberación:  
*Ocupa la cuarta posición dentro de la cadena y es siempre el carácter "?"*

Reservado para uso futuro:  
*Ocupa la quinta posición dentro de la cadena y es siempre el carácter "espacio"*

Indicador de final de segmento:  
*Ocupa la sexta posición dentro de la cadena y es siempre el carácter "' "*

Ejemplo:UNA:+,?' "

**UNB CABECERA DEL INTERCAMBIO**

Función: Encabezar, identificar y especificar un intercambio.

S001	IDENTIFICADOR DE SINTAXIS	M
0001	Identificador de sintaxis	M an..4
0002	Número de versión de sintaxis	M n1
S002	EMISOR DEL INTERCAMBIO	M
0004	Identificador del emisor	M an..35
0007	Código calificador de identificación del partner	C an..4
<del>0008</del>	<del>Dirección para ruta inversa</del>	<del>C an..14</del>
S003	RECEPTOR DEL INTERCAMBIO	M
0010	Identificador del receptor	M an..35
0007	Código calificador de identificación del partner	C an..4
<del>0014</del>	<del>Dirección de ruta</del>	<del>C an..14</del>
S004	FECHA Y HORA DE PREPARACION	M
0017	Fecha	M n6
0019	Hora	M n4
0020	REFERENCIA DE CONTROL DEL INTERCAMBIO	M an..14
<del>S005</del>	<del>CLAVE DE REFERENCIA DEL RECEPTOR</del>	<del>C</del>
<del>0022</del>	<del>Clave/referencia del receptor</del>	<del>M an..14</del>
<del>0025</del>	<del>Calificador de clave/referencia del receptor</del>	<del>C an..2</del>
<del>0026</del>	<del>REFERENCIA DEL LA APLICACIÓN</del>	<del>C an..14</del>
<del>0029</del>	<del>CODIGO DE PRIORIDAD DE PROCESADO</del>	<del>C a1</del>
<del>0031</del>	<del>SOLICITUD DE ACUSE DE RECIBO</del>	<del>C n1</del>
<del>0032</del>	<del>IDENTIFICACION DE ACUERDO DE COMUNICACIONES</del>	<del>C an..35</del>
<del>0035</del>	<del>INDICADOR DE PRUEBA</del>	<del>C n1</del>

Uso del segmento: M

Rep.:1

M	0001	IDENTIFICADOR DE LA SINTAXIS
M	0001	Identificador de sintaxis

*Identifica la sintaxis. Los tres primeros caracteres son UNO (= UN/ECE, agencia controladora). Por ejemplo:*

*"UNOA"*

M	0002	Nº de versión de sintaxis
---	------	---------------------------

*Se incrementa en una unidad por cada versión. Para esta versión debe ser la 2.*

*"2"*



M	S002	EMISOR DEL INTERCAMBIO
M	0004	Identificador del emisor <i>Código o nombre de acuerdo con el Acuerdo de Intercambio (en adelante AI)</i>
C	0007	Código calificador de identificación del partner  <i>"Código calificador"</i>
M	S003	RECEPTOR DEL INTERCAMBIO
M	0010	Identificador del receptor  <i>Código o nombre de acuerdo con lo especificado en el AI</i>
C	0007	Código calificador de identificación del partner  <i>"Código calificador"</i>
M	S004	FECHA/HORA DE PREPARACION
M	0017	Fecha  <i>Formato "AAMMDD" (Año, Mes, Día)</i>
M	0019	Hora  <i>Formato "HHMM" (Hora, Minuto)</i>
M	0020	Referencia de control del intercambio  <i>Referencia unica asignada por el emisor/remitente</i>

**COMENTARIOS:**

Los elementos de datos incluidos en este segmento y la codificación de los mismos se basarán principalmente en lo establecido por las partes en el Acuerdo de Intercambio

Ejemplo codificado: Sintaxis: "UNOA"; Versión:"2"; Emisor: "USUARIO 1"; Código calificador: "ZZ"; Identificador del Receptor:"PUERTO"; Código calificador: "ZZ"; Fecha:" 3 de Agosto de 1995"; Hora: "13-33"; Referencia de control del intercambio:"3355".

**UNB+UNOA:2+USUARIO 1:ZZ+PUERTO:ZZ+950803:1333+3355'**

**UNG CABECERA DEL GRUPO FUNCIONAL**

Función: Encabezar, identificar y especificar un grupo funcional. Para agrupar mensajes de un mismo tipo en aquellos intercambios que incluyan varios tipos de mensajes.

0038	IDENTIFICACION DEL GRUPO FUNCIONAL	M an..6
S006	IDENTIFICACION DE LA APLICACIÓN DEL EMISOR	M
0040	Identificador de la aplicación del emisor	M an..35
<del>0007</del>	<del>Código calificador de identificación del partner</del>	<del>C an..4</del>
S007	IDENTIFICACION DE LA APLICACIÓN DEL RECEPTOR	M
0044	Identificador de la aplicación del receptor	M an..35
<del>0007</del>	<del>Código calificador de identificación del partner</del>	<del>C an..4</del>
S004	FECHA Y HORA DE PREPARACION	M
0017	Fecha	M n6
0019	Hora	M n4
0048	NÚMERO DE REFERENCIA DEL GRUPO FUNCIONAL	M an..14
0051	AGENCIA CONTROLADORA	M an..2
S008	VERSION DEL MENSAJE	M
0052	Número de versión del tipo de mensaje	M an..3
0054	Número de publicación del tipo de mensaje	M an..3
0057	Código asignado de asociación	C an..6
<del>0058</del>	<del>CLAVE DE LA APLICACIÓN</del>	<del>C an..14</del>

Uso del segmento: C

Rep.:1 ó varias

M 0038 IDENTIFICACION DEL GRUPO FUNCIONAL

*Identifica un tipo de mensaje en un grupo funcional. Por ejemplo:  
"IFTDGN"*

M S006 IDENTIFICACION DE LA APLICACIÓN DEL EMISOR

M 0040 Identificación de la aplicación del emisor

Identifica el departamento, división dentro de la organización del emisor (AI)

M S007 IDENTIFICACION DE LA APLICACIÓN DEL RECEPTOR

M 0044 Identificación de la aplicación del receptor

Identifica el departamento, división dentro de la organización del receptor (AI)

M S004 FECHA/HORA DE PREPARACION

M 0017 Fecha

*Formato "AAMMDD" (Año, Mes, Día)*

M 0019 Hora

*Formato "HHMM" (Hora, Minutos)*

---

M	0048	NÚMERO DE REFERENCIA DEL GRUPO FUNCIONAL	<i>Número de referencia único asignada por la división/departamento del remitente</i>
M	0051	AGENCIA CONTROLADORA	<i>Código identifica la agencia controladora del mantenimiento y publicación del mensaje. Se indicará: "UN"</i>
M	S008	VERSION DEL MENSAJE	
M	0052	Número de versión del tipo de mensaje	<i>El número de versión para la Notificación sera: "D"</i>
M	0054	Número de publicación del tipo de mensaje	<i>"98B"</i>
O	0057	Código asignado de asociación	<i>Código asignado por la organización responsable del desarrollo y mantenimiento de la guía de usuario y que además sirve de identificación de la misma. En este caso: "PE10MP"</i>

---

Ejemplo codificado: Tipo de mensaje: "IFTDGN"; Departamento:"IT123"; Departamento receptor: "TI321"; Fecha: "3 de Agosto de 1995"; Hora: "13-33"; Número de referencia:"12345"; Agencia controladora: "UN"; Versión mensaje: "D"; Directorio: "98B"; Código de asociación: "PE10MP".  
**UNG+IFTDGN+IT123+TI321+950803:1333+12345+UN+D:98B:PE10MP'**

**UNE FINAL DE GRUPO FUNCIONAL**

Función: Finalizar un grupo funcional y comprobar si está completo.

0060	NÚMERO DE MENSAJES	M n..6
0048	NÚMERO DE REFERENCIA DEL GRUPO FUNCIONAL	M an..14

---

Uso del segmento: C Re.: 16 varias

M	0074	NÚMERO DE MENSAJES	
		<i>Especifica el nº total de mensajes incluidos en el grupo funcional</i>	
M	0062	NÚMERO DE REFERENCIA DEL MENSAJE	
		<i>El mismo que el indicado en el elemento de datos 0048 del UNG.</i>	

---

Ejemplo codificado: N° mensajes:"5"; nº referencia:"12345" <b>UNE+5+12345'</b>
---

**UNZ FINAL DEL INTERCAMBIO**

Función: Finalizar un intercambio y comprobar si está completo.

0036	CUENTA DE CONTROL DEL INTERCAMBIO	M n..6
0020	REFERENCIA DE CONTROL DEL INTERCAMBIO	M an..14

---

Uso del segmento: M Re.: 1

M 0036 CUENTA DE CONTROL DEL INTERCAMBIO

*Cuenta el número de mensajes o en su caso el número de grupos funcionales. Debe aparecer al menos la relación de uno de ellos.*

M 0020 REFERENCIA DE CONTROL DEL INTERCAMBIO

*La misma que la indicado en el elemento de datos 0020 del UNB.*

---

Ejemplo codificado: N° mensajes:"2"; referencia:"3355" <b>UNZ+2+3355'</b>
--

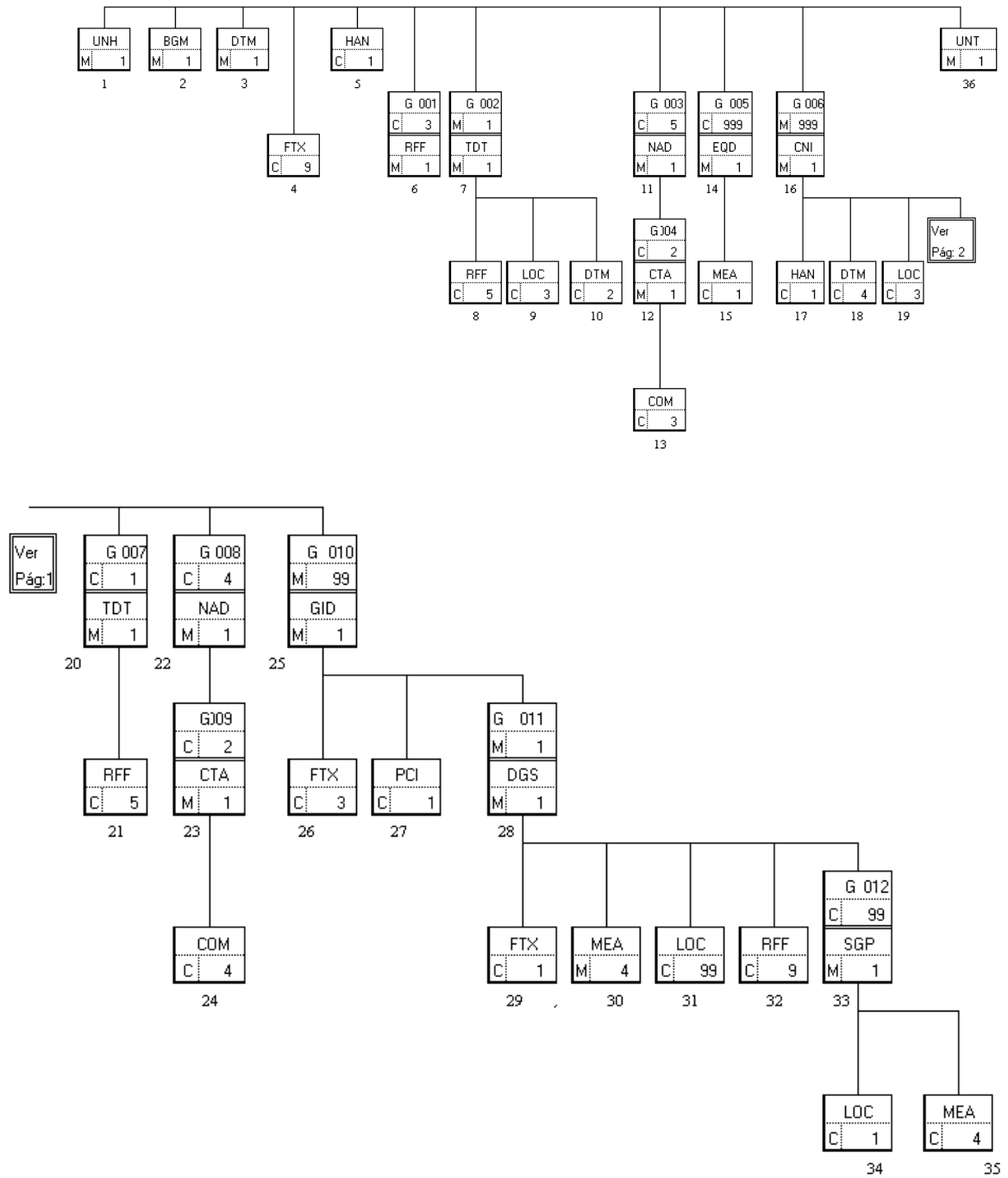
### **3. DIAGRAMA DE BIFURCACION DEL MENSAJE "IFTGDN"**

#### **3.1. INDICADORES DEL DIAGRAMA DE BIFURCACIÓN**

- El caracter M, cuando se aplica a un elemento de datos simple, a un elemento de datos compuesto, a un segmento y/o a un grupo de segmentos, indica que es obligatorio incluirlo siguiendo las reglas de sintaxis de los mensajes UN/EDIFACT
- El caracter C, cuando se aplica a un elemento de datos simple, a un elemento de datos compuesto, a un segmento y/o a un grupo de segmentos, indica que su inclusión es condicional siguiendo las reglas de sintaxis de los mensajes UN/EDIFACT.

La repetición de los grupos de segmentos y segmentos indicadas en el diagrama de bifurcación corresponde al mensaje estándar EDIFACT original. La descripción particularizada de estos datos se incluye en el apartado de estructura del mensaje.

### 3.2. Diagrama de bifurcación



## 4. ESTRUCTURA DEL MENSAJE

### 4.1 Segmentos del mensaje

En este apartado se incluye una descripción detallada de los diferentes segmentos utilizados en el mensaje IFTDGN con indicación para cada segmento de sus características, la función de sus elementos de datos simples y compuestos, la información sobre los códigos (si la hubiese) y un ejemplo codificado del segmento.

Para una mejor comprensión del apartado de descripción de segmentos, es necesario tener en cuenta que:

- Los elementos de datos simples y compuestos tachados (segmento estándar) son los que no van a ser utilizados.
- El número de repeticiones de cada grupo, segmento, elemento de datos compuesto y elemento de datos simple así como su obligatoriedad viene indicado seguidamente de la descripción del segmento estándar (incluye todos sus elementos de datos). Así mismo, en la línea correspondiente a cada elemento de datos compuesto/simple también viene indicado su condición de "Mandatory", Obligatorio ó Condicional según su caso y utilización.
- El carácter O, indica que su inclusión es requerida en el "Subset" utilizado.
- Lo indicado por medio de letra *cursiva* es una explicación del código incluido en el elemento de datos o en su defecto, es una explicación de lo que debe contener un elemento de datos .
- Lo indicado entre "comillas" es código, detallando en cada caso, si es particular, sigue alguna de las recomendaciones UN o es un código estándar de otro tipo.



**UNH CABECERA DE MENSAJE**

Función: Encabezar, identificar y especificar un mensaje..

0062	NÚMERO DE REFERENCIA DEL MENSAJE	M an..14
S009	IDENTIFICADOR DEL MENSAJE	M
0065	Identificad mensaje	or del tipo de M an..6
0052	Número de versión del tipo de mensaje	M an..3
0054	Número de publicación del tipo de mensaje	M an..3
0051	Agencia controladora	M an..2
0057	Código asignado de asociación	C an..6
<del>0068</del>	<del>REFERENCIA DE ACCESO COMUN</del>	<del>C an..35</del>
<del>S010</del>	<del>ESTADO DE LA TRANSFERENCIA</del>	<del>C</del>
<del>0070</del>	<del>Número de transferencia secuencia mensaje</del>	<del>M n..2</del>
<del>0073</del>	<del>Indicación primera/última secuencia mensaje</del>	<del>C al</del>

Uso del segmento: M Rep.:1

M	0062	NÚMERO DE REFERENCIA DEL MENSAJE	
		<i>Referencia asignada por el transmisor, única para cada mensaje</i>	
M	S009	IDENTIFICADOR DEL MENSAJE	
M	0065	Identificador del tipo de mensaje	
		<i>"IFTDGN"</i>	
M	0052	Número de versión del tipo de mensaje	
		<i>"D"</i>	
M	0054	Número de publicación del tipo del mensaje	
		<i>"98B" directorio UN/EDIFACT</i>	
M	0051	Agencia controladora	
		<i>"UN" United Nations Economic Commission for Europe-UN/ECE</i>	
O	0057	Código asignado de asociación	
		<i>Código asignado por la organización responsable del desarrollo y mantenimiento de la guía de usuario y que además sirve de identificación de la misma. En este caso: "PE10MP"</i>	

<p>Ejemplo codificado: N° referencia mensaje" 12349512345"; tipo:" IFTDGN; Directorio:"D98B"; Código de asociación: "PE10MP"</p> <p><b>UNH+12349412345+IFTGDN:D:98B:UN:PE10MP'</b></p>
--

**BGM INICIO DEL MENSAJE**

Función: Indicar el tipo y función del mensaje, y transmitir su número de identificación

C002	NOMBRE DEL DOCUMENTO/MENSAJE	C
1001	Nombre del documento/mensaje, codificado	C an..3
<del>4134</del>	<del>Calificador de lista de códigos</del>	<del>C an..3</del>
<del>3055</del>	<del>Agencia responsable de lista de códigos, codificado</del>	<del>C an..3</del>
<del>4000</del>	<del>Nombre del documento/mensaje</del>	<del>C an..35</del>
1004	NÚMERO DE DOCUMENTO/MENSAJE	C an..35
1225	FUNCION DEL MENSAJE, CODIFICADO	C an..3
<del>4343</del>	<del>TIPO DE RESPUESTA, CODIFICADO</del>	<del>C an..3</del>

---

Uso del segmento: M Rep.:1

- O C002 NOMBRE DOCUMENTO/MENSAJE
- O 1001 Nombre del documento/mensaje, codificado
- "89T" Notificación de MM.PP. para carga en buque tanque de granel*  
*"89N" Notificación de MM.PP. para carga en otros tipo de buques*
- O 1004 NÚMERO DEL DOCUMENTO/MENSAJE
- Indicar el nº de notificación. Por ejemplo:*  
*"UUUUAASSSSSS" Código de usuario (4); Año (2); Número secuencial (6)*
- O 1225 FUNCION DEL MENSAJE, CODIFICADO
- Utilizar los siguientes codigos por mensaje, segun corresponda:*  
*"9" Original*  
*"5" Reemplazo*  
*"1" Cancelación*

---

<p>Ejemplo: Notificación de MM.PP.: "890"; N° notificación: 43215654321; Original "9" <b>BGM+89N+43215654321+9'</b></p>
---

≠

**DTM FECHA/HORA/PERIODO**

Función: Especificar fecha, hora y periodo

C507	FECHA/HORA/PERIODO	M
2005	Calificador de fecha/hora/periodo	M an..3
2380	Fecha/hora/periodo	C an..35
2379	Calificador de formato de fecha/hora/periodo	C an..3

Uso del Segmento: O

Rep.: 1

M C507 FECHA/HORA/PERIODO

M 2005 Calificador de fecha/hora/periodo

*"137" Fecha en que el documento es emitido*

O 2380 Fecha/hora/periodo

*"CCYYMMDDHHMM" Fecha del documento*

O 2379 Calificador de formato de fecha/hora/periodo

*"203" CCYYMMDDHHMM, año,mes,dia,hora,minuto*

Ejemplo codificado: Fecha del documento 3 de Diciembre de 1995, a las 07-55 Hrs.  
**DTM+137:199512030755:203'**

**FTX TEXTO LIBRE**

Función: Proporciona información en forma de texto en formato libre o codificada.

4451	CALIFICADOR DEL OBJETO DEL TEXTO	M an..3
4453	<del>FUNCION DEL TEXTO, CODIFICADO</del>	C an..3
<del>C107</del>	<del>REFERENCIA DEL TEXTO</del>	C
4441	Texto libre, codificado	M an..3
1131	Calificador de lista de códigos	C an..3
3055	Agencia responsable de lista de códigos, codificado	C an..3
C108	TEXTO LITERAL	C
4440	Texto libre	M an..70
4440	Texto libre	C an..70
4440	Texto libre	C an..70
4440	Texto libre	C an..70
4440	Texto libre	C an..70
3453	<del>IDIOMA, CODIFICADO</del>	C an..3

Uso del segmento: C

Rep.: hasta 2

M 4451 Calificador del objeto del texto

*"ACB" Declaración*

*"CHG" Razones de reemplazo/cancelación*

O C108 TEXT LITERAL

M 4440 Texto libre

*"Texto libre de la declaración"*

*"Motivos por los que se reemplaza o cancela una NMP"*

**COMENTARIOS:**

1ª Función: Indicar el contenido de la declaración en forma de texto libre (condicional)

2ª Función: Indica las razones por las que se reemplaza una NMP enviada con anterioridad (obligatorio solo en caso de reemplazo)

Ejemplo codificado: "*Declaración...*"

**FTX+ACB+++Declaración....'**

**HAN INSTRUCCIONES DE MANIPULACIÓN**

Función: Especificar la forma de manipulación.

C524	INSTRUCCIONES DE MANIPULACIÓN	
4079	Instrucciones de manipulación, codificado	C an..3
1131	<del>Identificador de lista de códigos, codificado</del>	C an..3
3055	<del>Agencia responsable de la lista de códigos</del>	C an..3
4078	<del>Instrucciones de manipulación</del>	C an..70
C218	MATERIALES PELIGROSOS	
7419	<del>Código de clase de material peligroso, Identificación</del>	C an..4
1131	<del>Identificador de lista de códigos, codificado</del>	C an..3
3055	<del>Agencia responsable de la lista de códigos</del>	C an..3

Uso del Segmento: C

Rep.: 1

O C524 INSTRUCCIONES DE MANIPULACIÓN

O 4079 Instrucciones de manipulación, codificado

*"LDI" Descarga*

*"LLO" Carga*

*"T" En tránsito (permanece a bordo)*

*"TM" Admisión vía marítima, salida vía marítima( En tránsito Ley 48/2003)*

*"DMM" Admisión vía marítima, salida vía marítima (Transbordo)*

*"TTE" Tránsito Terrestre*

*"LDF" Descarga de mercancías de camiones a instalaciones fijas*

*"LLF" Carga de camiones de instalaciones fijas*

*"EVT" Entrada vía terrestre para su consumo dentro del recinto portuario  
(sin salida posterior)*

**COMENTARIO:**

Esta información puede expresarse, bien a este nivel, de forma que afecta a todo el mensaje o bien a nivel de cada remesa (partida).

Ejemplo codificado: "Descarga".

**HAN+LDI'**

**RFF REFERENCIA**

Función: Especificar una referencia.

C506	REFERENCIA	M
1153	Calificador de referencia	M an..3
1154	Número de referencia	C an..35
<del>1156</del>	<del>Número de línea</del>	C an..6
4000	Número de versión de la referencia	C an..35

Uso del segmento: C

Rep.: 1

M C506 REFERENCIA

M 1153 Calificador de la referencia

*"ACW" Referencia al documento original.*

O 1154 Número de referencia

*"Número "*

**COMENTARIOS:**

Este segmento puede incluirse cuando la función del mensaje, indicada en el DE 1225 del segmento BGM, sea 5 (reemplazo). En cuyo caso, se indicara el número expresado en el elemento de datos 1004 del segmento BGM del mensaje enviado previamente.

Ejemplo codificado: N° notificación anterior: "1234565321123"  
**RFF+ACW:1234565321123'**

**TDT DETALLES DEL TRANSPORTE**

Función: Especificar el modo y medio de transporte.

8051	CALIFICADOR DE ETAPA DEL TRANSPORTE	M an..3
8028	NÚMERO DE REFERENCIA DEL MEDIO DE TRANSPORTE	C an..17
C220	MODO DE TRANSPORTE	C
8067	Modo de transporte, codificado	C an..3
8066	Modo de transporte	C an..17
<del>C228</del>	<del>MEDIOS DE TRANSPORTE</del>	<del>C</del>
<del>8179</del>	<del>Identificación del tipo del medio de transporte</del>	<del>C an..8</del>
<del>8178</del>	<del>Tipo de medio de transporte</del>	<del>C an..17</del>
<del>C040</del>	<del>TRANSPORTISTA</del>	<del>C</del>
<del>3127</del>	<del>Identificación del transportista</del>	<del>C an..17</del>
<del>1131</del>	<del>Calificador de lista de códigos</del>	<del>C an..3</del>
<del>3055</del>	<del>Agencia responsable de lista de códigos, codificado</del>	<del>C an..3</del>
<del>3128</del>	<del>Nombre del transportista</del>	<del>C an..35</del>
8101	DIRECCION DEL TRÁNSITO, CODIFICADO	C an..3
<del>C401</del>	<del>INFORMACION DE EXCESO DE TRANSPORTE</del>	<del>C</del>
<del>8457</del>	<del>Razón del exceso de transporte, codificado</del>	<del>M an..3</del>
<del>8459</del>	<del>Responsabilidad del exceso de transporte, codificado</del>	<del>M an..3</del>
<del>7130</del>	<del>Número de autorización del cliente</del>	<del>C an..17</del>
C222	IDENTIFICACION DEL TRANSPORTE	C
8213	Identificador del medio de transporte, codificado	C an..9
<del>1131</del>	<del>Calificador de lista de códigos</del>	<del>C an..3</del>
<del>3055</del>	<del>Agencia responsable de lista de códigos, codificado</del>	<del>C an..3</del>
8212	Identificador del medio de transporte	C an..35
8453	Nacionalidad del medio de transporte, codificado	C an..3

---

Uso del grupo: M Rep.: 1  
 Uso del segmento: M Rep.: 1

M	8051	CALIFICADOR DE ETAPA DEL TRANSPORTE
		"10" Transporte de entrada
C	8028	NÚMERO DE REFERENCIA DEL MEDIO DE TRANSPORTE
		"Número de viaje"
O	C220	MODO DE TRANSPORTE
O	8067	Modo de transporte, codificado
		"1" Transporte marítimo
		"2" Transporte por ferrocarril
		"3" Transporte por carretera
		"7" Transporte a instalaciones fijas
		"8" Transporte por aguas del área portuaria
C	8066	Modo de Transporte

“nº de vehiculos”

- C C040 TRANSPORTISTA
- C C222 IDENTIFICACION DEL TRANSPORTE
- C 8213 Identificador del medio de transporte, codificado

“Número de OMI/ , o “*Matrícula del medio de transporte terrestre*”

- C 8212 Identificador del medio de transporte
- "Nombre del buque o medio de transporte terrestre"*

- C 8453 Nacionalidad del medio de transporte, codificado

*Nombre codificado dela bandera del buque del medio de transporte (buque en su caso) este registrado. Utilizar ISO 3166, codigo de paises (alfabético de 2).*

#### COMENTARIOS:

Se utilizará este grupo para indicar el medio de transporte a través del cual las mercancías entrarán en el recinto portuario. Cuando el medio de transporte sea un buque, es necesario indicar la identificación del medio de transporte; además será obligatorio incluir el segmento RFF. que sigue. Para el transporte por carretera, será necesario indicar el número de vehículos y la identificación del medio de transporte no así la nacionalidad ni el segmento RFF. No obstante, en el caso de transporte en cantidades limitadas si será necesario indicar la matrícula del medio de transporte

Ejemplo codificado: Transporte vía "marítima"; "Línea TGL"; Distintivo llamada: EBHB; Nombre del buque: "Nura del Mar"; Nacionalidad: "Española"  
**TDT+20++1+++::Línea TGL+++EBHZ:::Nura del Mar:ES'**



**RFF REFERENCIA**

Función: Especificar una referencia.

C506	REFERENCIA	M
1153	Calificador de referencia	M an..3
1154	Número de referencia	C an..35
<del>1156</del>	<del>Número de línea</del>	C an..6
4000	Número de versión de la referencia	C an..35

---

Uso del grupo:	M	Rep.: 1
Uso del segmento:	C	Rep.: 6

M C506 REFERENCIA

M 1153 Calificador de la referencia  
*"SSR" (Ship's Stay Reference number) Número de escala .*  
*"HAZ" Información de riesgo. En caso de carga o descarga de Hidrocarburos, gases licuados y productos químicos a granel.*  
*"AAC" Información adicional sobre MM.PP. Incluir siempre que intervenga buque.*  
*"SAF" Información de seguridad. En caso de carga o descarga de Hidrocarburos, gases licuados y productos químicos a granel.*  
*"DOC" Información sobre documentación. Incluir siempre.*

O 1154 Número de referencia

Para el calificador **SSR**:

*"Número de escala"*

Para el calificador **HAZ** se utilizarán los siguientes códigos:

*"ZZ1" Si, comunicación de avería en el casco, máquinas o equipos que puedan afectar a la maniobrabilidad del buque, el medio ambiente o represente peligro para las personas, propiedades e instalaciones de las proximidades.*

*"ZZ2" No comunicación de avería en el casco, máquinas o equipos que puedan afectar a la maniobrabilidad del buque, el medio ambiente o represente peligro para las personas, propiedades e instalaciones de las proximidades.*

Para el calificador **AAC** se utilizarán los siguientes códigos:

*"ZZ1" Si, dispone del certificado de cumplimiento prescrito en la regla54; capítulo II-2 del SOLAS.*

*"ZZ2" No, no dispone del certificado de cumplimiento prescrito en la regla54; capítulo II-2 del SOLAS.*

Para el calificador **SAF** se utilizarán los siguientes códigos:

*"ZZ1" Si, el buque dispone de los certificados de aptitud que acrediten cumplir los requisitos que fijan los códigos correspondientes de la OMI.*

*"ZZ2" No, el buque no dispone de los certificados de aptitud que acrediten cumplir los requisitos que fijan los códigos correspondientes de la OMI.*

Para el calificador **DOC** se utilizarán los siguientes códigos:

*"ZZ1", Si, la declaración de MMPP, las instrucciones de emergencia, los certificados de arrumazon del equipamiento, el plano de carga, lista o declaración que precise con detalle las MM.PP. o contaminantes que se encuentren a bordo y su situación, así como el resto de documentos referentes a la mercancía estarán a disposición de las autoridades marítimas y portuarias.*

*"ZZ2" No, la declaración de MMPP, las instrucciones de emergencia, los certificados de arrumazon del equipamiento, el plano de carga, lista o declaración que precise con detalle las MM.PP. o contaminantes que se encuentren a bordo y su situación, así como el resto de documentos referentes a la mercancía no estarán a disposición de las autoridades marítimas y portuarias.*

**COMENTARIO:**

Obligatorio indicar número de escala en caso de buque como transporte de entrada.

(\*\*)

---

Ejemplo codificado: N° escala 501234, no comunica avería en el casco, dispone del SOLAS, dispone de certificados de aptitud, hay documentación a disposición de las autoridades.

**RFF+SSR:501234'**

**RFF+HAZ:ZZ2'**

**RFF+AAC:ZZ1'**

**RFF+SAF:ZZ1'**

**RFF+DOC:ZZ1'**

**LOC IDENTIFICACION DE LUGAR/LOCALIDAD**

Función: Identifica un país/lugar/localidad

3227	CALIFICADOR DE LUGAR/LOCALIDAD	M an..3
C517	IDENTIFICADOR DE LOCALIDAD	C
3225	Identificación de lugar/localidad	C an..25
1131	Calificador de lista de códigos	C an..3
3055	Agencia responsable de lista de códigos, codificado	C an..3
3224	Lugar/localidad	C an..17
<del>C519</del>	<del>IDENTIF. DE LA PRIMERA LOCALIDAD RELACIONADA</del>	<del>C</del>
<del>3223</del>	<del>Identificación del primer lugar/localidad relacionado</del>	<del>C an..25</del>
<del>1131</del>	<del>Calificador de lista de códigos</del>	<del>C an..3</del>
<del>3055</del>	<del>Agencia responsable de lista de códigos, codificado</del>	<del>C an..3</del>
<del>3222</del>	<del>Primer lugar/localidad relacionado</del>	<del>C an..70</del>
<del>C553</del>	<del>IDENTIF. DE LA SEGUNDA LOCALIDAD RELACIONADA</del>	<del>C</del>
<del>3233</del>	<del>Identificación del segundo lugar/localidad relacionado</del>	<del>C an..25</del>
<del>1131</del>	<del>Calificador de lista de códigos</del>	<del>C an..3</del>
<del>3055</del>	<del>Agencia responsable de lista de códigos, codificado</del>	<del>C an..3</del>
<del>3232</del>	<del>Segundo lugar/localidad relacionado</del>	<del>C an..70</del>
5479	RELACION, CODIFICADO	C an..3

Uso del grupo: M

Rep.: 1

Uso del Segmento:C

Rep.: hasta 3

C	3227	CALIFICADOR DEL LUGAR/SITUACION "92" Puerto anterior. "153" Puerto de escala. "61" Siguiente puerto de escala.
O	C517	IDENTIFICACION DEL LUGAR
O	3225	Place/location identification Indicar lugar al que se refiere el calificador anterior, utilizando el codigo UN/LOCODE (nación codificada alfanumerica de 2 caracteres ISO 3166 y el puerto con tres caracteres).
O	1131	Calificador de lista de códigos "139" Puerto
O	3055	Agencia responsable de lista de códigos, codificado "6" UN/ECE (UN/LOCODE)

**COMENTARIOS:**

Indicativo de puertos de escala del buque.

Ejemplo codificado: Puerto anterior: "La Coruña"; Puerto de llamada: "La Coruña"; Siguiente puerto de llamada: "Nueva York"  
**LOC+5+ESLCG:139:6'**  
**LOC+153+ESLCG:139:6'**  
**LOC+61+USNYC:139:6'**

**DTM FECHA/HORA/PERIODO**

Función: Especificar fecha, hora y periodo

C507	FECHA/HORA/PERIODO	M
2005	Calificador de fecha/hora/periodo	M an..3
2380	Fecha/hora/periodo	C an..35
2379	Calificador de formato de fecha/hora/periodo	C an..3

---

Uso del Grupo:	M	Rep.: 1
Uso del Segmento:	C	Rep.: 2

M	C507	FECHA/HORA/PERIODO
M	2005	Calificador de fecha/hora/periodo

*"132" Fecha estimada de llegada/atraque*  
*"306" Periodo de trabajo (duración estimada de la operación de descarga)*

O	2380	Fecha/hora/periodo
---	------	--------------------

*"CCYYMMDDHHMM" Fecha relativa a la escala del buque*  
*"DDDD" Días*  
*"HHHH" Horas*

O	2379	Calificador de formato de fecha/hora/periodo
---	------	--

*"203" CCYYMMDDHHMM, año,mes,dia,hora,minuto*  
*"864" Días*  
*"865" Horas*

**COMENTARIOS:**

Indicativo de llegada o salida del buque y duración de la operación correspondiente.

Ejemplo codificado: Fecha estimada de llegada: 3 de Agosto de 2003, a las 0700 Hrs.; Duración prevista de la operación de descarga: 8 Horas.

**DTM+132:200308030700:203'**

**DTM+306:0800:865'**

**NAD NOMBRE Y DIRECCION**

Función: Especificar el nombre y dirección y su función relacionada.

3035	CALIFICADOR DE PARTE O ENTIDAD	M an..3
C082	IDENTIFICACION DE LA PARTE O ENTIDAD	C
3039	Identificación de la parte o entidad, codificado	M an..35
1131	Calificador de lista de códigos	C an..3
3055	Agencia responsable de lista de códigos, codificado	C an..3
<del>C058</del>	<del>NOMBRE Y DIRECCION</del>	<del>C</del>
<del>3124</del>	<del>Línea de nombre y dirección</del>	<del>M an..35</del>
<del>3124</del>	<del>Línea de nombre y dirección</del>	<del>C an..35</del>
<del>3124</del>	<del>Línea de nombre y dirección</del>	<del>C an..35</del>
<del>3124</del>	<del>Línea de nombre y dirección</del>	<del>C an..35</del>
<del>3124</del>	<del>Línea de nombre y dirección</del>	<del>C an..35</del>
<del>C080</del>	<del>NOMBRE DE LA PARTE O ENTIDAD</del>	<del>C</del>
<del>3036</del>	<del>Nombre de la parte o entidad</del>	<del>M an..35</del>
<del>3036</del>	<del>Nombre de la parte o entidad</del>	<del>C an..35</del>
<del>3036</del>	<del>Nombre de la parte o entidad</del>	<del>C an..35</del>
<del>3036</del>	<del>Nombre de la parte o entidad</del>	<del>C an..35</del>
<del>3036</del>	<del>Nombre de la parte o entidad</del>	<del>C an..35</del>
<del>3045</del>	<del>Formato del nombre de la parte o entidad, codificado</del>	<del>C an..3</del>
<del>C059</del>	<del>CALLE</del>	<del>C</del>
<del>3042</del>	<del>Calle y número/Apartado de correos</del>	<del>M an..35</del>
<del>3042</del>	<del>Calle y número/Apartado de correos</del>	<del>C an..35</del>
<del>3042</del>	<del>Calle y número/Apartado de correos</del>	<del>C an..35</del>
3164	NOMBRE DE LA CIUDAD	C an..35
3229	IDENTIFICACION DE SUB ENTIDAD PAIS	C an..9
3251	IDENTIFICACION DEL CODIGO POSTAL	C an..9
3207	PAIS, CODIFICADO	C an..3

---

Uso del grupo: O Rep.: hasta 5  
 Uso del segmento: M Rep.: 1

M 3035 CALIFICADOR DEL INTERESADO

*“CV” Consignatario del buque  
 “CN” Consignatario de las mercancías  
 “TR” Estibador Descarga  
 “N1” 1ª parte a notificar.  
 “N2” 2ª parte a notificar.  
 Se utilizara el correspondiente en cada caso.*

O C082 DETALLES DE LA IDENTIFICACION DEL INTERESADO  
 M 3039 Identificación del interesado

*"NIF"*

- O 1131 Calificador de la lista de codigos  
*"167" Código asignado por Hacienda a efectos de tasas*
- O 3055 Agencia responsable de lista de códigos, codificado  
"148" Aduana Española
- 

**COMENTARIOS:**

El grupo se repetirá hasta cuatro veces en el caso de transporte marítimo (CV, CN, TR).

---

<p>Ejemplo codificado: NIF consignatario del buque: 1355777R;NIF consignatario de las mercancías: 30999888K;NIF Empresa estibadora:"13777333R"; <b>NAD+CV+1355777R:167:148'</b> <b>NAD+CN+30999888K:167:148'</b> <b>NAD+TR+13777333R:167:148'</b></p>
---

**CTA INFORMACION SOBRE CONTACTOS**

Función: Indicar una persona o un departamento a quien se debería dirigir la comunicación.

3139	FUNCIÓN DE CONTACTO, CODIFICADO	C an..3
C056	IDENTIFICACIÓN DEL DEPARTAMENTO O EMPLEADO	C
3413	Identificación del departamento o empleado, codificado	C an..17
3412	Departamento o empleado	C an..35

---

Uso del grupo:	C	Rep.: 2
Uso del segmento:	M	Rep.: 2

O	3139	FUNCIÓN DE CONTACTO, CODIFICADO	
		<i>"IC" Información de contacto</i>	
		<i>"WO" Operador de Terminal</i>	
C	C056	IDENTIFICACIÓN DEL DEPARTAMENTO O EMPLEADO	
C	3413	Identificación del departamento o empleado, codificado	<i>"NIF de la Persona de contacto"</i>
O	3412	Departamento o empleado	<i>"Persona de contacto"</i>

**COMENTARIOS:**

Este segmento irá asociado a cada ocurrencia del segmento NAD. Es obligatorio indicar las dos ocurrencias, Persona de Contacto y Operador de Terminal asociado para el NAD correspondiente al Estibador.

Ejemplo codificado: Persona de contacto: "Orue"; Operador de Terminal:"Oper"

**CTA+IC+X99999999:Orue'**

**CTA+WO+X6666666:Oper'**

**COM CONTACTOS DE COMUNICACION**

Función: Indicar los números de persona o departamento a los que se debería dirigir la comunicación.

C076	CONTACTOS DE COMUNICACIÓN	C
3148	Número de comunicación	C an..25
3155	Calificador de canal de comunicación	C an..3

---

Uso del grupo:	C	Rep.: 1
Uso del segmento:	C	Rep.: hasta 5

O	C076	CONTACTOS DE COMUNICACIÓN
O	3148	Número de comunicación

O	3155	Calificador de canal de comunicación
---	------	--------------------------------------

*"TE" N° de telefono*  
*"VHF Frecuencia de radio"*  
*"FX" N° de fax*  
*"EI" Transmisión EDI*  
*« EN » email.*

**COMENTARIOS:**

Este segmento irá asociado a cada ocurrencia del segmento CTA. Cuando se refiera al estibador es posible indicar la frecuencia de radio de contacto.

---

Ejemplo codificado: N° de telefono "93-123.45.67" <b>COM+931234567:TE'</b>
---



**EQD DETALLES DEL EQUIPAMIENTO**

Función: Identificar una unidad de equipamiento.

8053	CALIFICADOR DE EQUIPAMIENTO	M an..3
C237	IDENTIFICACION DE EQUIPAMIENTO	C
8260	Número de identificación de equipamiento	C an..17
1131	Calificador de lista de códigos	C an..3
3055	Agencia responsable de lista de códigos, codificado	C an..3
<del>3207</del>	<del>País, codificado</del>	<del>C an..3</del>
C224	TIPO Y TAMAÑO DE EQUIPAMIENTO	C
8155	Identificación de tipo y tamaño de equipamiento	C an..10
<del>1131</del>	<del>Calificador de lista de códigos</del>	<del>C an..3</del>
<del>3055</del>	<del>Agencia responsable de lista de códigos, codificado</del>	<del>C an..3</del>
<del>8154</del>	<del>Tipo y tamaño de equipamiento</del>	<del>C an..35</del>
<del>8077</del>	<del>PROVEEDOR DEL EQUIPAMIENTO, CODIFICADO</del>	<del>C an..3</del>
<del>8249</del>	<del>ESTADO DEL EQUIPAMIENTO, CODIFICADO</del>	<del>C an..3</del>
8169	INDICADOR LLENO/VACIO, CODIFICADO	C an..3

---

Uso del grupo: C Rep.: hasta 999  
 Uso del segmento: M Rep.: 1

M	8053	CALIFICADOR DE EQUIPAMIENTO <i>Código que identifica el tipo de equipamiento, por ejemplo. "CN" Contenedor. Consultar una lista de codigos a utilizar en anexo A</i>
O	C237	IDENTIFICACION DEL EQUIPO
O	8260	Nº de identificación del equipo <i>"Número"</i>
C	1131	Calificador de lista de códigos <i>"55" Quality conformance</i>
C	3055	Agencia responsable de lista de códigos, codificado <i>"5" ISO.</i>
C	C224	Tipo de equipo y tamaño
C	8155	Identificación del tipo y tamaño del equipamiento <i>Solo para el caso de contenedores; utilizar norma ISO 6346 (anexo B). Por ejemplo: "2000" Contenedor de 20' Cerrado (8' alto).</i>
O	8169	INDICADOR DE LLENO/VACIO, CODIFICADO <i>"4" Vacio "5" Lleno, varias partidas de grupaje.Consolidación/desconsolidación fuera del recinto portuario (LCLo). "7" Lleno, varias partidas de grupaje. Consolidación/desconsolidación dentro del recinto portuario (LCLi).. "8" Lleno, una partida (FCL - Full Container Load)</i>

**COMENTARIOS:**

Obligatorio en todos los casos en los que sea necesario describir el equipamiento.

Si en el ed. 1131 se incluye el valor "55" y en el 3055 el valor "5" indicará que el contenedor se ajusta a la norma ISO 6346

Ejemplo codificado:"Contenedor de 20' EISU3309230"; lleno.  
**EQD+CN+EISU3309230:55:5+2000+++8'**

**MEA MEDIDAS**

Función: Especificar medidas físicas, incluido tolerancias, pesos y contadores.

6311	CALIFICADOR DE APLICACIÓN DE MEDIDAS	M an..3
C502	DETALLES DE LA MEDIDA	C
6313	dimensión de la medida, codificado	C an..3
<del>6321</del>	<del>Significado de la medida, codificado</del>	<del>C an..3</del>
<del>6155</del>	<del>Atributo de la medida, codificado</del>	<del>C an..3</del>
<del>6154</del>	<del>Atributo de la medida</del>	<del>C an..70</del>
C174	VALOR/RANGO	C
6411	Calificador de la unidad de medida	M an..3
6314	Valor de la medida	C n..18
<del>6162</del>	<del>Rango mínimo</del>	<del>C n..18</del>
<del>6152</del>	<del>Rango máximo</del>	<del>C n..18</del>
<del>6432</del>	<del>Dígitos significantes</del>	<del>C n..2</del>
<del>7383</del>	<del>INDICADOR DE SUPERFICIE/CAPA, CODIFICADO</del>	<del>C an..3</del>

Uso del grupo: C

Rep.: hasta 999

Uso del segmento: M

Rep.: 1

M 6311 CALIFICADOR DE APLICACIÓN DE MEDIDAS

*"AAE" Medida*

C C502 DETALLES DE LA MEDIDA

C 6313 Dimensión de la medida, codificadas

*"G" Peso bruto equipo*

O C174 VALOR/ESCALA

M 6411 Calificador de la unidad de medida

*"KGM" Kilogramos*

O 6314 Valor de la medida

*"Valor numérico"*

**COMENTARIOS:**

Todos los pesos incluidos en la notificación se deberán dar en la misma unidad (Kg. ó Tm)

Ejemplo codificado: Peso neto: "80 Tm"  
**MEA+AAE+AAN+TNE:80'**

**CNI INFORMACION DEL ENVIO**

Función: Indicar el envío cargado en una consolidación usando el número de referencia del documento de transporte del envío original.

1490	NÚMERO DE ORDEN DE LA CONSOLIDACIÓN	C n..4
C503	DETALLES DEL DOCUMENTO/MENSAJE	C
1004	Número de documento/mensaje	C an..35
<del>1373</del>	<del>Estado de documento/mensaje, codificado</del>	<del>C an..3</del>
<del>1366</del>	<del>Fuente del documento/mensaje</del>	<del>C an..35</del>
<del>3453</del>	<del>Idioma, codificado</del>	<del>C an..3</del>
1312	NÚMERO DE SECUENCIA DE CARGA EN EL ENVIO	C n..4

Uso del grupo: M Rep.: hasta 999  
 Uso del segmento: M Rep.: 1

O 1490 NÚMERO DE ORDEN DE LA CONSOLIDACIÓN

*"Se indicará el N° de orden de cada conocimiento de embarque de forma secuencial comenzando por uno"*

C C503 DETALLES DEL DOCUMENTO/MENSAJE  
 C 1004 Número de documento/mensaje

*"N° de identificación del documento"*

**COMENTARIO:**

El número de orden diferenciara cada envío o remesa separado (amparado por un conocimiento) dentro de un grupaje.

Ejemplo codificado: n° secuencial de orden "3"; N° documento: "ACJK1234567"  
**CNI+3+ACJK1234567'**

**HAN INSTRUCCIONES DE MANIPULACIÓN**

Función: Especificar la forma de manipulación.

C524	INSTRUCCIONES DE MANIPULACIÓN	
4079	Instrucciones de manipulación, codificado	C an..3
1131	<del>Identificador de lista de códigos, codificado</del>	C an..3
3055	<del>Agencia responsable de la lista de códigos</del>	C an..3
4078	<del>Instrucciones de manipulación</del>	C an..70
C218	MATERIALES PELIGROSOS	
7419	<del>Código de clase de material peligroso, Identificación</del>	C an..4
1131	<del>Identificador de lista de códigos, codificado</del>	C an..3
3055	<del>Agencia responsable de la lista de códigos</del>	C an..3

---

Uso del grupo:	M	Rep.: 999
Uso del Segmento:	C	Rep.: 1

O C524 INSTRUCCIONES DE MANIPULACIÓN

O 4079 Instrucciones de manipulación, codificado

*"LDI" Descarga*

*"LLO" Carga*

*"T" En tránsito (permanece a bordo)*

*"TM" Admisión vía marítima, salida vía marítima( En tránsito Ley 48/2003)*

*"DMM" Admisión vía marítima, salida vía marítima (Transbordo)*

*"DTT" Tránsito Terrestre*

*"DCF" Descarga de mercancías de camiones a instalaciones fijas*

*"CCF" Carga de camiones de instalaciones fijas*

*"EVT" Entrada vía terrestre para su consumo dentro del recinto portuario  
(sin salida posterior)*

**COMENTARIO:**

Esta información puede expresarse a nivel de cada conocimiento (sólo sí es diferente que la cabecera) o bien a nivel superior de forma que afecte a todo el mensaje.

Ejemplo codificado: "Descarga".

**HAN+LDI'**

**DTM FECHA/HORA/PERIODO**

Función: Especificar fecha, hora y periodo

C507	FECHA/HORA/PERIODO	M
2005	Calificador de fecha/hora/periodo	M an..3
2380	Fecha/hora/periodo	C an..35
2379	Calificador de formato de fecha/hora/periodo	C an..3

---

Uso del grupo:	M	Rep.: 999
Uso del Segmento:	O	Rep.: 2

M	C507	FECHA/HORA/PERIODO
M	2005	Calificador de fecha/hora/periodo

*"133" Fecha de salida de las mercancías*

*"306" Periodo de trabajo (Duración estimada de la operación de carga)*

O	2380	Fecha/hora/periodo
---	------	--------------------

*"CCYYMMDDHHMM"*

*"DDDD"*

*"HHHH"*

O	2379	Calificador de formato de fecha/hora/periodo
---	------	--

*"203" CCYYMMDDHHMM, año,mes,día,hora,minuto*

*"804" Duración en Días*

*"805" Duración en horas*

**COMENTARIOS:**

Indicará el periodo de estancia de las mercancías peligrosas en el recinto portuario

Ejemplo codificado: fecha de salida de mercancías, 24 de Julio de 2003 a las 0800 Hrs; duración de la operación de carga: 4 horas

**DTM+133:200307240800:201'**

**DTM+306:0400:805'**

**LOC IDENTIFICACION DE LUGAR/LOCALIDAD**

Función: Identifica un país/lugar/localidad

3227	CALIFICADOR DE LUGAR/LOCALIDAD	M an..3
C517	IDENTIFICADOR DE LOCALIDAD	C
3225	Identificación de lugar/localidad	C an..25
1131	Calificador de lista de códigos	C an..3
3055	Agencia responsable de lista de códigos, codificado	C an..3
3224	Lugar/localidad	C an..17
<del>C519</del>	<del>IDENTIF. DE LA PRIMERA LOCALIDAD RELACIONADA</del>	<del>C</del>
<del>3223</del>	<del>Identificación del primer lugar/localidad relacionado</del>	<del>C an..25</del>
<del>1131</del>	<del>Calificador de lista de códigos</del>	<del>C an..3</del>
<del>3055</del>	<del>Agencia responsable de lista de códigos, codificado</del>	<del>C an..3</del>
<del>3222</del>	<del>Primer lugar/localidad relacionado</del>	<del>C an..70</del>
<del>C553</del>	<del>IDENTIF. DE LA SEGUNDA LOCALIDAD RELACIONADA</del>	<del>C</del>
<del>3233</del>	<del>Identificación del segundo lugar/localidad relacionado</del>	<del>C an..25</del>
<del>1131</del>	<del>Calificador de lista de códigos</del>	<del>C an..3</del>
<del>3055</del>	<del>Agencia responsable de lista de códigos, codificado</del>	<del>C an..3</del>
<del>3232</del>	<del>Segundo lugar/localidad relacionado</del>	<del>C an..70</del>
5479	RELACION, CODIFICADO	C an..3

Uso del grupo: M

Rep.: 999

Uso del Segmento:C

Rep.: hasta 3

M	3227	CALIFICADOR DEL LUGAR/SITUACION "5" Puerto de origen. "8" Puerto de destino.
O	C517	IDENTIFICACION DEL LUGAR
O	3225	Place/location identification <i>Utilizar el codigo UN/LOCODE. En su defecto, especificar como mínimo los dos caracteres del país, siendo obligatorio el elemento 3224 con el literal del lugar.</i>
O	1131	Calificador de lista de códigos "139" Puerto "162" País
O	3055	Agencia responsable de lista de códigos, codificado "5" ISO (país) "6" UN/ECE (UN/LOCODE)
C	3224	Lugar/localidad "literal del nombre de la localidad;.

**COMENTARIOS:**

1ª Función: indicar puerto de origen y destino de las mercancías.

Ejemplo codificado: Puerto origen: "Bilbao" ; Puerto destino: "Nueva York"

**LOC+5+ESBIO:139:6'****LOC+8+USNYC:139:6'**

**LOC IDENTIFICACION DE LUGAR/LOCALIDAD**

Función: Identifica un país/lugar/localidad

3227	CALIFICADOR DE LUGAR/LOCALIDAD	M an..3
C517	IDENTIFICADOR DE LOCALIDAD	C
3225	Identificación de lugar/localidad	C an..25
1131	Calificador de lista de códigos	C an..3
3055	Agencia responsable de lista de códigos, codificado	C an..3
3224	Lugar/localidad	C an..17
<del>C519</del>	<del>IDENTIF. DE LA PRIMERA LOCALIDAD RELACIONADA</del>	<del>C</del>
<del>3223</del>	<del>Identificación del primer lugar/localidad relacionado</del>	<del>C an..25</del>
<del>1131</del>	<del>Calificador de lista de códigos</del>	<del>C an..3</del>
<del>3055</del>	<del>Agencia responsable de lista de códigos, codificado</del>	<del>C an..3</del>
<del>3222</del>	<del>Primer lugar/localidad relacionado</del>	<del>C an..70</del>
<del>C553</del>	<del>IDENTIF. DE LA SEGUNDA LOCALIDAD RELACIONADA</del>	<del>C</del>
<del>3233</del>	<del>Identificación del segundo lugar/localidad relacionado</del>	<del>C an..25</del>
<del>1131</del>	<del>Calificador de lista de códigos</del>	<del>C an..3</del>
<del>3055</del>	<del>Agencia responsable de lista de códigos, codificado</del>	<del>C an..3</del>
<del>3232</del>	<del>Segundo lugar/localidad relacionado</del>	<del>C an..70</del>
5479	RELACION, CODIFICADO	C an..3

Uso del grupo: M

Rep.: 999

Uso del Segmento:C

Rep.: hasta 3

M	3227	CALIFICADOR DEL LUGAR/SITUACION	
			<i>"TER" Lugar de deposito/manipulación de las mercancías</i>
			<i>"18" Almacen</i>
O	C517	IDENTIFICACION DEL LUGAR	
C	3225	Place/location identification	<i>" Código de la terminal o almacen del puerto" Segun lista anexo.</i>
C	1131	Calificador de lista de códigos	<i>"156" Localización de las mercancías</i>
C	3055	Agencia responsable de lista de códigos, codificado	<i>"ZAP" Autoridad Portuaria</i>
C	3224	Lugar/localidad	<i>"Literal de la terminal o almacén " Utilizar en caso de no existir códigos</i>

**COMENTARIOS:**

2ª Función: indicar la terminal o almacen de deposito/manipulación de las mercancías. Utilizar bien código o bien literal de las localizaciones. Cada AP debera proporcionar los códigos de sus recintos.

Ejemplo codificado: "Terminal maritima"  
**LOC+TER+TMA:156:ZAP'**



**TDT DETALLES DEL TRANSPORTE**

Función: Especificar el modo y medio de transporte.

8051	CALIFICADOR DE ETAPA DEL TRANSPORTE	M an..3
8028	NÚMERO DE REFERENCIA DEL MEDIO DE TRANSPORTE	C an..17
C220	MODO DE TRANSPORTE	C
8067	Modo de transporte, codificado	C an..3
8066	Modo de transporte	C an..17
<del>C228</del>	<del>MEDIOS DE TRANSPORTE</del>	<del>C</del>
<del>8179</del>	<del>Identificación del tipo del medio de transporte</del>	<del>C an..8</del>
<del>8178</del>	<del>Tipo de medio de transporte</del>	<del>C an..17</del>
C040	TRANSPORTISTA	C
3127	Identificación del transportista	C an..17
1131	Calificador de lista de códigos	C an..3
3055	Agencia responsable de lista de códigos, codificado	C an..3
3128	Nombre del transportista	C an..35
8101	<del>DIRECCION DEL TRÁNSITO, CODIFICADO</del>	<del>C an..3</del>
C401	<del>INFORMACION DE EXCESO DE TRANSPORTE</del>	<del>C</del>
8457	<del>Razón del exceso de transporte, codificado</del>	<del>M an..3</del>
8459	<del>Responsabilidad del exceso de transporte, codificado</del>	<del>M an..3</del>
7130	<del>Número de autorización del cliente</del>	<del>C an..17</del>
C222	IDENTIFICACION DEL TRANSPORTE	C
8213	Identificador del medio de transporte, codificado	C an..9
1131	Calificador de lista de códigos	C an..3
3055	Agencia responsable de lista de códigos, codificado	C an..3
8212	Identificador del medio de transporte	C an..35
8453	Nacionalidad del medio de transporte, codificado	C an..3

---

Uso del grupo: C Rep.: 1  
 Uso del segmento: M Rep.: 1

M	8051	CALIFICADOR DE ETAPA DEL TRANSPORTE
		<i>"30" Transporte de salida</i>
C	8028	NÚMERO DE REFERENCIA DEL MEDIO DE TRANSPORTE
		<i>"Número de viaje"</i>
C	C220	MODO DE TRANSPORTE
C	8067	Modo de transporte, codificado
		<i>"1" Transporte marítimo</i>
		<i>"2" Transporte por ferrocarril</i>
		<i>"3" Transporte por carretera</i>
		<i>"7" Transporte a instalaciones fijas</i>
C	8066	Modo de Transporte
		<i>"n° de vehiculos"</i>

C	C040	TRANSPORTISTA
C	C222	IDENTIFICACION DEL TRANSPORTE
C	8213	Identificador del medio de transporte, codificado
		“Número de OMI/, o “ <i>Matrícula del medio de transporte terrestre</i> ”
C	8212	Identificador del medio de transporte
		<i>"Nombre del buque o medio de transporte terrestre "</i>
C	8453	Nacionalidad del medio de transporte, codificado
		<i>Nombre codificado de la bandera del buque del medio de transporte (buque en su caso) este registrado. Utilizar ISO 3166, código de países (alfabético de 2).</i>

**COMENTARIOS:**

Se utilizará este grupo para indicar el medio de transporte a través del cual las mercancías abandonarán el recinto portuario. Cuando el medio de transporte sea un buque, es necesario indicar la identificación del medio de transporte; además será obligatorio incluir el segmento RFF. que sigue. Para el transporte por carretera, será necesario indicar el número de vehículos y la identificación del medio de transporte no así la nacionalidad ni el segmento RFF. No obstante, en el caso de transporte en cantidades limitadas si será necesario indicar la matrícula del medio de transporte.

Ejemplo codificado: Transporte anterior vía "marítima"; "Línea TGL"; Distintivo llamada: EBHB;  
 Nombre del buque: "Nura del Mar"; Nacionalidad: "Española"  
**TDT+30++1+++::Línea TGL+++EBHB::Lucia del Mar:ES'**

**RFF REFERENCIA**

Función: Especificar una referencia.

C506	REFERENCIA	M
1153	Calificador de referencia	M an..3
1154	Número de referencia	C an..35
<del>1156</del>	<del>Número de línea</del>	C an..6
4000	<del>Reference version number</del>	C an..35

Uso del grupo: C	Rep.: 1
Uso del segmento: C	Rep.: 6

M C506 REFERENCIA  
M 1153 Calificador de la referencia  
*"SSR" (Ship's Stay Reference number) Número de escala .*  
*"HAZ" Información de riesgo. En caso de carga o descarga de Hidrocarburos, gases licuados y productos químicos a granel.*  
*"AAC" Información adicional sobre MM.PP. Incluir siempre que intervenga buque.*  
*"SAF" Información de seguridad. En caso de carga o descarga de Hidrocarburos, gases licuados y productos químicos a granel.*  
*"DOC" Información sobre documentación. Incluir siempre.*

O 1154 Número de referencia

Para el calificador **SSR**:

*"Número de escala"*

Para el calificador **HAZ** se utilizarán los siguientes códigos:

*"ZZ1" Si, comunicación de avería en el casco, máquinas o equipos que puedan afectar a la maniobrabilidad del buque, el medio ambiente o represente peligro para las personas, propiedades e instalaciones de las proximidades.*

*"ZZ2" No comunicación de avería en el casco, máquinas o equipos que puedan afectar a la maniobrabilidad del buque, el medio ambiente o represente peligro para las personas, propiedades e instalaciones de las proximidades.*

Para el calificador **AAC** se utilizarán los siguientes códigos:

*"ZZ1" Si, dispone del certificado de cumplimiento prescrito en la regla54; capítulo II-2 del SOLAS.*

*"ZZ2" No, no dispone del certificado de cumplimiento prescrito en la regla54; capítulo II-2 del SOLAS.*

Para el calificador **SAF** se utilizarán los siguientes códigos:

*"ZZ1" Si, el buque dispone de los certificados de aptitud que acrediten cumplir los requisitos que fijan los códigos correspondientes de la OMI.*

*"ZZ2" No, el buque no dispone de los certificados de aptitud que acrediten cumplir los requisitos que fijan los códigos correspondientes de la OMI.*

Para el calificador **DOC** se utilizarán los siguientes códigos:

*"ZZ1", Si, la declaración de MMPP, las instrucciones de emergencia, los certificados de arrumazon del equipamiento, el plano de carga, lista o declaración que precise con detalle las MM.PP. o contaminantes que se encuentren a bordo y su situación, así como el resto de documentos referentes a la mercancía estarán a disposición de las autoridades marítimas y portuarias.*

*"ZZ2" No, la declaración de MMPP, las instrucciones de emergencia, los certificados de arrumazon del equipamiento, el plano de carga, lista o declaración que precise con detalle las MM.PP. o contaminantes que se encuentren a bordo y su situación, así como el resto de documentos referentes a la mercancía no estarán a disposición de las autoridades marítimas y portuarias.*

**COMENTARIO:**

Obligatorio indicar número de escala en caso de buque como transporte de salida.

(\*\*)

---

Ejemplo codificado: N° escala 501234; no comunica avería en el casco, dispone del SOLAS, dispone de certificados de aptitud, hay documentación a disposición de las autoridades.

**RFF+SSR:501234'**

**RFF+HAZ:ZZ2'**

**RFF+AAC:ZZ1'**

**RFF+SAF:ZZ1'**

**RFF+DOC:ZZ1'**

**NAD NOMBRE Y DIRECCION**

Función: Especificar el nombre y dirección y su función relacionada.

3035	CALIFICADOR DE PARTE O ENTIDAD	M an..3
C082	IDENTIFICACION DE LA PARTE O ENTIDAD	C
3039	Identificación de la parte o entidad, codificado	M an..35
1131	Calificador de lista de códigos	C an..3
3055	Agencia responsable de lista de códigos, codificado	C an..3
<del>C058</del>	<del>NOMBRE Y DIRECCION</del>	<del>C</del>
<del>3124</del>	<del>Línea de nombre y dirección</del>	<del>M an..35</del>
<del>3124</del>	<del>Línea de nombre y dirección</del>	<del>C an..35</del>
<del>3124</del>	<del>Línea de nombre y dirección</del>	<del>C an..35</del>
<del>3124</del>	<del>Línea de nombre y dirección</del>	<del>C an..35</del>
<del>3124</del>	<del>Línea de nombre y dirección</del>	<del>C an..35</del>
C080	NOMBRE DE LA PARTE O ENTIDAD	C
3036	Nombre de la parte o entidad	M an..35
3036	Nombre de la parte o entidad	C an..35
<del>3036</del>	<del>Nombre de la parte o entidad</del>	<del>C an..35</del>
<del>3036</del>	<del>Nombre de la parte o entidad</del>	<del>C an..35</del>
<del>3036</del>	<del>Nombre de la parte o entidad</del>	<del>C an..35</del>
3045	Formato del nombre de la parte o entidad, codificado	C an..3
C059	CALLE	C
3042	Calle y número/Apartado de correos	M an..35
3042	Calle y número/Apartado de correos	C an..35
3042	<del>Calle y número/Apartado de correos</del>	<del>C an..35</del>
3164	NOMBRE DE LA CIUDAD	C an..35
<del>3229</del>	<del>IDENTIFICACION DE SUB ENTIDAD PAIS</del>	<del>C an..9</del>
3251	IDENTIFICACION DEL CODIGO POSTAL	C an..9
3207	PAIS, CODIFICADO	C an..3

---

Uso del grupo: O Rep.: hasta 4  
 Uso del segmento: M Rep.: 1

M 3035 CALIFICADOR DEL INTERESADO

*"CV" Consignatario del buque*  
*"TR" Terminal estibadora de carga*  
*"CZ" Expedidor*  
*"RF" Destinatario*  
*Se utilizara el correspondiente en cada caso.*

C C082 DETALLES DE LA IDENTIFICACION DEL INTERESADO  
 M 3039 Identificación del interesado

*"NIF"*

O	1131	Calificador de la lista de codigos <i>"167" Código asignado por Hacienda a efectos de tasas</i>
O	3055	Agencia responsable de lista de códigos, codificado <i>"148" Aduana Española</i>
C	C080	NOMBRE DE LA PARTE O ENTIDAD
M	3036	Nombre de la parte o entidad <i>"Nombre"</i>
C	C080	NOMBRE DE LA PARTE O ENTIDAD
M	3036	Nombre de la parte o entidad "Nombre o razón social (hasta 70 caracteres)"
C	C059	CALLE
M	3042	Calle y número/Apartado de correos "Domicilio social"
C	3164	NOMBRE DE LA CIUDAD "Ciudad"
C	3251	IDENTIFICACION DEL CODIGO POSTAL "Código postal"
C	3207	PAIS, CODIFICADO "País" Utilizar código ISO de países

**COMENTARIOS:**

Indicar a este nivel la identificación del Consignatario del buque de salida o el Operador de terminal en el caso de que sean diferentes para distintas partidas. La identificación se hará por medio del CIF.

Utilizar para identificar el expedidor y el destinatario de las mercancías. Indicar el nombre o razón social en cada caso y la dirección (no es necesario el CIF). Cuando se desconozca el destinatario o el expedidor se utilizará "A la orden".

<p>Ejemplo codificado: Consignatario de la carga:NIF: "12333444R" <b>NAD+CN+12333444:167:148'</b></p>
---

**CTA INFORMACION SOBRE CONTACTOS**

Función: Indicar una persona o un departamento a quien se debería dirigir la comunicación.

3139	FUNCIÓN DE CONTACTO, CODIFICADO	C n..3
C056	IDENTIFICACIÓN DEL DEPARTAMENTO O EMPLEADO	C
3413	Identificación del departamento o empleado, codificado	C an..17
3412	Departamento o empleado	C an..35

---

Uso del grupo:	C	Rep.: 2
Uso del segmento:	O	Rep.: 1

C	C056	IDENTIFICACIÓN DEL DEPARTAMENTO O EMPLEADO
O	3139	FUNCIÓN DE CONTACTO, CODIFICADO <i>"IC" Información de contacto</i> <i>"WO" Operador de muelle o terminal</i>
C	3413	Identificación del departamento o empleado, codificado <i>"NIF de la Persona de contacto"</i>
C	3412	Departamento o empleado  <i>"persona de contacto"</i>

**COMENTARIOS:**

Este segmento irá asociado a cada ocurrencia del segmento NAD. Es obligatorio indicar las dos ocurrencias, Persona de Contacto y Operador de Terminal asociado para el NAD correspondiente al Estibador.

<p>Ejemplo codificado: Persona de contacto: " Olazar"; Operador de terminal: "Oper"  <b>CTA+IC+Z99999999:Olazar'</b>  <b>CTA+WO+Z66666666:Oper'</b></p>
---

**COM CONTACTOS DE COMUNICACION**

Función: Indicar los números de persona o departamento a los que se debería dirigir la comunicación.

C076	CONTACTOS DE COMUNICACIÓN	C
3148	Número de comunicación	C an..25
3155	Calificador de canal de comunicación	C an..3

---

Uso del grupo:	C	Rep.: 2
Uso del segmento:	O	Rep.: 5

C	C076	CONTACTOS DE COMUNICACIÓN
C	3148	Número de comunicación

C	3155	Calificador de canal de comunicación
---	------	--------------------------------------

*"TE" N° de telefono*  
*"VHF Frecuencia de radio"*  
*"FX" N° de fax*  
*"EI" Transmisión EDI*  
*« EN » email.*

**COMENTARIOS:**

Este segmento irá asociado a cada ocurrencia del segmento CTA

Ejemplo codificado: N° de telefono "91-123.45.67"  
**COM+931234567+AA'**



**GID DETALLES DE PARTIDA**

Función: Indicar totales de una partida.

1496	NÚMERO DE PARTIDA	C n..5
C213	NÚMERO Y TIPO DE EMBALAJES	C
7224	Número de embalajes	M n..8
7065	Identificación del tipo de embalajes	C an..17
1131	Calificador de lista de códigos	C an..3
3055	Agencia responsable de lista de códigos, codificado	C an..3
7064	Tipo de embalajes	C an..35
<del>C213</del>	<del>NÚMERO Y TIPO DE EMBALAJES</del>	<del>C</del>
<del>7224</del>	<del>Número de embalajes</del>	<del>M n..8</del>
<del>7065</del>	<del>Identificación del tipo de embalajes</del>	<del>C an..17</del>
<del>1131</del>	<del>Calificador de lista de códigos</del>	<del>C an..3</del>
<del>3055</del>	<del>Agencia responsable de lista de códigos, codificado</del>	<del>C an..3</del>
<del>7064</del>	<del>Tipo de embalajes</del>	<del>C an..35</del>
<del>C213</del>	<del>NÚMERO Y TIPO DE EMBALAJES</del>	<del>C</del>
<del>7224</del>	<del>Número de embalajes</del>	<del>M n..8</del>
<del>7065</del>	<del>Identificación del tipo de embalajes</del>	<del>C an..17</del>
<del>1131</del>	<del>Calificador de lista de códigos</del>	<del>C an..3</del>
<del>3055</del>	<del>Agencia responsable de lista de códigos, codificado</del>	<del>C an..3</del>
<del>7064</del>	<del>Tipo de embalajes</del>	<del>C an..35</del>

Uso del Grupo: M Rep.: hasta 99  
 Uso del segmento: M Rep.: 1

O	1496	Número de partida <i>"Número secuencial de partida"</i>
O	C213	Número y tipo de embalajes
M	7224	Número de bultos <i>"Número"</i>
O	7065	Identificación del tipo de bulto <i>Ver anexo C, por ejemplo:</i>  <i>"VG" Cisterna, gas (a 1031 mbar y 15° C)</i>
O	7064	Tipo de embalajes <i>"ZZ1" si el envase responde a las exigencias IMDG</i> <i>"ZZ2" si el envase no responde a las exigencias IMDG</i>

**COMENTARIOS:**

Este grupo es obligatorio y puede repetirse hasta 99 veces. Cada repetición del mismo describe una partida de carga de MM.PP., nº de bultos y tipo de envasado.

En los graneles debe indicarse "0" como número de bultos. Asimismo, se indicará "ZZ" cuando el código de tipo de bulto no este definido y "NE" para el caso de mercancía sin embalar.

Ejemplo codificado: Partida nº 33; "5 cisternas de gas", "envase responde a las exigencias IMDG"  
**GID+33+5:VG:::ZZ1'**

**FTX TEXTO LIBRE**

Función: Proporciona información en forma de texto en formato libre o codificada.

4451	CALIFICADOR DEL OBJETO DEL TEXTO	M an..3
4453	<del>FUNCION DEL TEXTO, CODIFICADO</del>	C an..3
C107	REFERENCIA DEL TEXTO	C
4441	Texto libre, codificado	M an..3
4131	<del>Calificador de lista de códigos</del>	C an..3
3055	<del>Agencia responsable de lista de códigos, codificado</del>	C an..3
<del>C108</del>	<del>TEXTO LITERAL</del>	C
4440	<del>Texto libre</del>	M an..70
4440	<del>Texto libre</del>	C an..70
4440	<del>Texto libre</del>	C an..70
4440	<del>Texto libre</del>	C an..70
4440	<del>Texto libre</del>	C an..70
3453	<del>IDIOMA, CODIFICADO</del>	C an..3

Uso del grupo: M Rep.: hasta 99

Uso del segmento: C Rep.: hasta 3

M 4451 Calificador del objeto del texto  
"AAA" Descripción de las mercancías

O C107 REFERENCIA DEL TEXTO

M 4441 Texto libre, codificado  
Con el calificador AAA, utilizar la UN 21 para indicar el tipo de carga:  
"0" Granel líquido  
"1" Granel sólido  
"2" Contenedor  
"3" Carga general.

**COMENTARIOS:**

1ª Función, en formato codificado.

Ejemplo codificado: "contenerizada"  
**FTX+AAA++2'**

**FTX TEXTO LIBRE**

Función: Proporciona información en forma de texto en formato libre o codificada.

4451	CALIFICADOR DEL OBJETO DEL TEXTO	M an..3
4453	<del>FUNCION DEL TEXTO, CODIFICADO</del>	C an..3
<del>C107</del>	<del>REFERENCIA DEL TEXTO</del>	C
4441	Texto libre, codificado	M an..3
1131	Calificador de lista de códigos	C an..3
3055	Agencia responsable de lista de códigos, codificado	C an..3
C108	TEXTO LITERAL	C
4440	Texto libre	M an..70
4440	Texto libre	C an..70
4440	Texto libre	C an..70
4440	Texto libre	C an..70
4440	Texto libre	C an..70
3453	<del>IDIOMA, CODIFICADO</del>	C an..3

Uso del grupo: M Rep.: hasta 99  
 Uso del segmento: C Rep.: hasta 3

M 4451 Calificador del objeto del texto  
*"SIN" Instrucciones especiales*  
*"HAN" Procedimiento de manipulación*

O C108 TEXT LITERAL  
 M 4440 Texto libre  
*"Texto libre de instrucciones especiales"*  
*"Texto libre del procedimiento de manipulación"*

**COMENTARIOS:**

2ª Función: Repetición condicional para el caso de incluir alguna instrucción especial o procedimiento de manipulación, en forma de texto libre.

Ejemplo codificado: "No apilar mas de dos alturas"  
**FTX+SIN+++ No apilar mas de dos alturas '**  
**FTX+HAN+++ utilizar dispositivos especiales para ...'**

**PCI IDENTIFICACION DE LOS EMBALAJES**

Función: Identificar marcas y etiquetas sobre embalajes individuales o unidades físicas.

4233	INSTRUCCIONES DE MARCAJE, CODIFICADO	C an..3
C210	MARCAS Y ETIQUETAS	C
7102	Marcas de expedición	M an..35
7102	Marcas de expedición	C an..35
7102	Marcas de expedición	C an..35
7102	Marcas de expedición	C an..35
7102	Marcas de expedición	C an..35
7102	Marcas de expedición	C an..35
7102	Marcas de expedición	C an..35
7102	Marcas de expedición	C an..35
7102	Marcas de expedición	C an..35
7102	Marcas de expedición	C an..35
8275	<del>ESTADO DEL CONTENEDOR/EMBALAJE, CODIFICADO</del>	C an..3
<del>C827</del>	<del>TIPO DE MARCAJE</del>	C
<del>7514</del>	<del>Tipo de marcaje, codificado</del>	M an..3
<del>4134</del>	<del>Calificador de lista de códigos</del>	C an..3
<del>3055</del>	<del>Agencia responsable de lista de códigos, codificado</del>	C an..3

Uso del grupo: M

Rep.: hasta 99

Uso del segmento: C

Rep.: 1

O 4233 INSTRUCCIONES DE MARCAJE, CODIFICADAS

*Ver lista de códigos en anexo D. Por ejemplo:  
"16" Instrucciones del comprador.*

O C210 MARCAS & ETIQUETAS

M 7102 Marcas de expedición

*"Marcas" . Posibilidad de incluir hasta 350 caracteres.*

<p>Ejemplo codificado: Marcas: "MRV3333MAHON1/25 <b>PCI+16+MRV3333MAHON1/25'</b></p>
--

**DGS MERCANCIAS PELIGROSAS**

Función: Identificar las mercancías peligrosas.

8273	REGULACION DE MERCANCIAS PELIGROSAS, CODIFICADA	C an..3
C205	CODIGO MM.PP.	C
8351	Identificación código MM.PP.	M an..7
8078	MM.PP./item/variación	C an...7
8092	Número de versión del código de MM.PP.	C an..10
C234	UNDG Informacion	M
7124	Número ONU	M n..4
7088	Punto de inflamación	C an..8
C223	PUNTO DE INFLAMACION DE LA PARTIDA DE MM.PP.	C
7106	Punto de inflamación de la partida	M n3
6411	Calificador de unidad de medida	M an..3
8339	GRUPO DE ENVASADO, CODIFICADO	C an..3
<del>8364</del>	<del>NÚMERO EMS</del>	<del>C an..6</del>
<del>8410</del>	<del>MFAG</del>	<del>C an..4</del>
8126	NÚMERO TARJETA TREM	C an..10
<del>C235</del>	<del>IDENTIFICACION MM.PP.</del>	<del>C</del>
8158	Número de identificación de la MM.PP., parte superior	C an..4
8186	Número de identificación de la sustancia, parte inferior	C an..4
C236	ETIQUETA DE MM.PP.	C
<del>8246</del>	<del>Marcas de la etiqueta de MM.PP.</del>	<del>C an..4</del>
<del>8246</del>	<del>Marcas de la etiqueta de MM.PP.</del>	<del>C an..4</del>
<del>8246</del>	<del>Marcas de la etiqueta de MM.PP.</del>	<del>C an..4</del>
8255	INSTRUCCIONES DE EMBALAJE, CODIFICADAS	C an..3
8325	CATEGORIA DEL MEDIO DE TRANSPORTE, CODIFICADA	C an..3
8211	PERMISO PARA EL TRANSPORTE, CODIFICADO	C an..3

---

Uso del grupo: M Rep.: 1  
 Uso del segmento: M Rep.: 1

O 8273 REGULACION DE MERCANCIAS PELIGROSAS, CODIFICADA

*"IMD" Código IMO IMDG*

O C205 CODIGO DE LA SUSTANCIA  
 M 8351 Código de identificación de la sustancia

*"Clase"*

---

C	8078	Sustancia peligrosa/item/variación <i>"Variación"</i>
C	8092	Número de versión del código de MM.PP. (Enmienda) <i>"Número de versión"</i>
O	C234	INFORMACION UNDG
O	7124	Número ONU <i>"Número" (UNDG)</i>
C	7088	Punto de inflamación <i>"Punto de inflamación"</i>
C	8339	Grupo de envasado <i>"1" Gran riesgo</i> <i>"2" Riesgo medio</i> <i>"3" Menor riesgo.</i>

---

**COMENTARIOS:**

Cuando se trate de mercancías de la clase 1, añadir el grupo de compatibilidad en el elemento de datos 8351; por ejemplo: clase "1.1G". Añadir punto de inflamación y tipo de envasado.

Por otra parte, en el caso de mercancías potencialmente peligrosas a granel (PPG), se indicará "PPG" en el ED 8351 y el número BC (tres dígitos) en el ED 7124.

Ejemplo codificado: Código "IMD"; Clase "1.1"; Página "1104"; Enmienda "27-9"; N° ONU "0004" <b>DGS+IMD+1.1:1104:27-94+0004'</b>
---

**FTX TEXTO LIBRE**

Función: Proporciona información en forma de texto en formato libre o codificada.

4451	CALIFICADOR DEL OBJETO DEL TEXTO	M an..3
4453	<del>FUNCION DEL TEXTO, CODIFICADO</del>	C an..3
C107	REFERENCIA DEL TEXTO	C
4441	Texto libre, codificado	M an..3
4431	<del>Calificador de lista de códigos</del>	C an..3
3055	<del>Agencia responsable de lista de códigos, codificado</del>	C an..3
C108	TEXTO LITERAL	C
4440	Texto libre	M an..70
4440	Texto libre	C an..70
4440	Texto libre	C an..70
4440	Texto libre	C an..70
4440	Texto libre	C an..70
3453	<del>IDIOMA, CODIFICADO</del>	C an..3

Uso del grupo: M

Rep.: 1

Uso del segmento: C

Rep.: hasta 1

M 4451 Calificador del objeto del texto

*"AAD" Nombre técnico de MM.PP. Deberá ser el que viene indicado en el código IMDG*

C C107 REFERENCIA DEL TEXTO

M 4441 Texto libre

*"TLQ" Transporte en cantidades limitadas*

O C108 TEXT LITERAL

M 4440 Texto libre

*"Descripción del nombre técnico correcto de la mercancía peligrosa"*

**COMENTARIOS:**

Formato de texto libre. Es obligatoria al menos una repetición de este segmento. Existe la posibilidad de utilizar hasta 350 caracteres (5x70).

Ejemplo codificado: Nitrato Sódico

**FTX+AAD+++Nitrato Sódico'**

**MEA MEDIDAS**

Función: Especificar medidas físicas, incluido tolerancias, pesos y contadores.

6311	CALIFICADOR DE APLICACIÓN DE MEDIDAS	M an..3
C502	DETALLES DE LA MEDIDA	C
6313	dimensión de la medida, codificado	C an..3
<del>6321</del>	<del>Significado de la medida, codificado</del>	<del>C an..3</del>
6155	Atributo de la medida, codificado	C an..3
6154	Atributo de la medida	C an..70
C174	VALOR/RANGO	C
6411	Calificador de la unidad de medida	M an..3
6314	Valor de la medida	C n..18
6162	Rango mínimo	C n..18
6152	Rango máximo	C n..18
<del>6432</del>	<del>Dígitos significantes</del>	<del>C n..2</del>
7383	<del>INDICADOR DE SUPERFICIE/CAPA, CODIFICADO</del>	<del>C an..3</del>

Uso del grupo: M

Rep.: 1

Uso del segmento: M

Rep.: hasta 4

M	6311	CALIFICADOR DE APLICACIÓN DE MEDIDAS "AAE" Medida
C	C502	DETALLES DE LA MEDIDA
C	6313	Dimension de la medida, codificadas "G" Peso Bruto (incluido envase, excluido equipo) "AAL" Peso Neto "AEN" Indice de transporte "ACX" Cantidad neta explosiva "ADG" Límites de explosividad
O	C174	VALOR/ESCALA
M	6411	Calificador de la unidad de medida "KGM" Kilogramos "TNE" Toneladas "MRM" Milirem "NMB" Número
C	6314	Valor de la medida "Valor numérico"
C	6162	Rango mínimo "rango mínimo"
C	6152	Rango máximo "rango máximo"

**COMENTARIOS:**

Se utilizará el segmento MEA para indicar el peso neto de la partida (llevará el calificador "AAL" en 6313. Cuando se trate de la clase 1 se indicarán el peso neto AAL y la cantidad neta explosiva ACX.

Para el caso de que la clase o subclase pertenezcan a la clase 3 se deberá indicar además del peso el límite superior y/o inferior.

En el caso de que la partida pertenezca a la clase 7 hay que indicar además del peso el indice de transporte AEN.

Ejemplo codificado: Peso neto: "2.500 Kg."  
**MEA+WT+AAL+KGM:2500'**



**Ejemplo mercancía de la clase 1 y subclase 3 con peso neto 200 kg, cantidad neta 100 kg y límite de peligrosidad  $10 \leq x < 60$**

**MEA+WT+AAL+KGM:200**

**MEA+WT+ACX+KGM:100**

**MEA+AAE+ADG+NMB::10:60**

**Ejemplo mercancía clase 7 peso neto 500 índice de transporte 100 Milirem**

**MEA+WT+AAL+KGM:500**

**MEA+AAE+MRM:100**

**LOC IDENTIFICACION DE LUGAR/LOCALIDAD**

Función: Identifica un país/lugar/localidad

3227	CALIFICADOR DE LUGAR/LOCALIDAD	M an..3
C517	IDENTIFICADOR DE LOCALIDAD	C
3225	Identificación de lugar/localidad	C an..25
1131	Calificador de lista de códigos	C an..3
3055	Agencia responsable de lista de códigos, codificado	C an..3
3224	Lugar/localidad	C an..17
<del>C519</del>	<del>IDENTIF. DE LA PRIMERA LOCALIDAD RELACIONADA</del>	<del>C</del>
<del>3223</del>	<del>Identificación del primer lugar/localidad relacionado</del>	<del>C an..25</del>
<del>1131</del>	<del>Calificador de lista de códigos</del>	<del>C an..3</del>
<del>3055</del>	<del>Agencia responsable de lista de códigos, codificado</del>	<del>C an..3</del>
<del>3222</del>	<del>Primer lugar/localidad relacionado</del>	<del>C an..70</del>
<del>C553</del>	<del>IDENTIF. DE LA SEGUNDA LOCALIDAD RELACIONADA</del>	<del>C</del>
<del>3233</del>	<del>Identificación del segundo lugar/localidad relacionado</del>	<del>C an..25</del>
<del>1131</del>	<del>Calificador de lista de códigos</del>	<del>C an..3</del>
<del>3055</del>	<del>Agencia responsable de lista de códigos, codificado</del>	<del>C an..3</del>
<del>3232</del>	<del>Segundo lugar/localidad relacionado</del>	<del>C an..70</del>
5479	RELACION, CODIFICADO	C an..3

Uso del grupo: M

Rep.: 1

Uso del Segmento:C

Rep.: 1

M 3227 CALIFICADOR DEL LUGAR/SITUACION

*"147" Lugar de estiba*

O C517 IDENTIFICACION DEL LUGAR

C 3225 Place/location identification

*Localización de la carga en el buque en el caso de que la carga no este contenida dentro de un equipamiento. Se recomienda utilizar los siguientes formatos:**1.- Para buques porta-contenedores, utilizar el formato :**"BBBRRTT" (bay/columna/fila). Si algún dato es menor que la longitud máxima se rellenará a ceros por la izquierda.**2.- Para buques feeder, utilizar el formato:**HHHTTRR (Escotilla/fila/columna). Si algún dato es menor que la longitud máxima se rellenará a ceros por la izquierda.**3.- Para buques Ro-Ro utilizar el formato:**DDBBBRRTT (cubierta/bay/columna/fila)*

4.- Para buques de carga general, utilizar el formato de 3 a 9 caracteres siguiente:  
1º: 3 caracteres (obligatorios) indicando el número de "celda", 01, 02, etc. añadiendo además su ubicación respecto al plano longitudinal, S (Estribor), P (Babor) y C (centro).

2º: 3 caracteres (opcionales) para indicar el nivel de la cubierta. Por ejemplo:

WED = cubierta

TD9 = entrepuente 9

...

...

TD1 = entrepuente 1

LOH = plan de bodega

3º 3 caracteres (opcionales) para alguna otra indicación de la localización de las mercancías dentro de las bodegas.

5.- Para buques tanque: indicar el número del tanque

---

**COMENTARIOS:**

La utilización de este segmento es condicional hasta que no exista una estandarización internacional sobre la ubicación en todos los tipos de buques, momento en el que será obligatoria su inclusión al ser un requerimiento de la Directiva 2002/59/CE. Es obligatorio en el caso de que intervenga un buque a la entrada R.D. 145/89 art. 14.2.9.

---

Ejemplo codificado: "estibado a bordo en el bay 4, columna 8, fila 2" <b>LOC+147+0040802'</b>
--

**RFF REFERENCIA**

Función: Especificar una referencia.

C506	REFERENCIA	M
1153	Calificador de referencia	M an..3
1154	Número de referencia	C an..35
<del>1156</del>	<del>Número de línea</del>	C an..6
4000	Número de versión de la referencia	C an..35

---

Uso del grupo:	M	Rep.: 1
Uso del segmento:	O	Rep.: 1

M C506 REFERENCIA

M 1153 Calificador de la referencia

*"ALF" Número de Autorización para excepciones a las regulaciones.*

O 1154 Número de referencia

*"ZZ1" Las mercancías cumplen el artículo 15*

*"ZZ2" Las mercancías no cumplen el artículo 15*

**COMENTARIO:**

Obligatorio en todos los casos por aplicación del R.D 145/89.

Ejemplo codificado: mercancía no cumple art.15  
**RFF+ALF:ZZ2'**

**SGP DESCONSOLIDACIÓN DE MERCANCIAS**

Función: Especificar la posición de mercancías en relación a un equipamiento.

C237	IDENTIFICACION DE EQUIPAMIENTO	M
8260	Número de identificación de equipamiento	C an..17
4134	<del>Calificador de lista de códigos</del>	C an..3
3055	<del>Agencia responsable de lista de códigos, codificado</del>	C an..3
3207	<del>País, codificado</del>	C an..3
7224	NÚMERO DE EMBALAJES	C n..8

Uso del grupo:	C	Rep.: hasta 99
Uso del segmento:	M.	Rep.: 1

M	C237	IDENTIFICACION DE EQUIPAMIENTO
O	8260	Número de identificación de equipamiento

*"Número de contenedor". Para los contenedores ISO, el número de los contenedores esta compuesto de tres letras del código BIC, seguido de una "U" y un número de 7 dígitos, de los cuales el séptimo es de control.*

C	7224	Número de bultos
---	------	------------------

*"Nº de bultos estibados en el contenedor".*

**COMENTARIOS:**

Este segmento identifica el contenedor/unidad de quipamiento en el que la partida esta estibada.

<p>Ejemplo codificado: Contenedor : "EISU3309230"; nº de bultos: "10"  <b>SGP+EISU3309230'+10'</b></p>
--

**LOC IDENTIFICACION DE LUGAR/LOCALIDAD**

Función: Identifica un país/lugar/localidad

3227	CALIFICADOR DE LUGAR/LOCALIDAD	M an..3
C517	IDENTIFICADOR DE LOCALIDAD	C
3225	Identificación de lugar/localidad	C an..25
1131	Calificador de lista de códigos	C an..3
3055	Agencia responsable de lista de códigos, codificado	C an..3
3224	Lugar/localidad	C an..17
<del>C519</del>	<del>IDENTIF. DE LA PRIMERA LOCALIDAD RELACIONADA</del>	<del>C</del>
<del>3223</del>	<del>Identificación del primer lugar/localidad relacionado</del>	<del>C an..25</del>
<del>1131</del>	<del>Calificador de lista de códigos</del>	<del>C an..3</del>
<del>3055</del>	<del>Agencia responsable de lista de códigos, codificado</del>	<del>C an..3</del>
<del>3222</del>	<del>Primer lugar/localidad relacionado</del>	<del>C an..70</del>
<del>C553</del>	<del>IDENTIF. DE LA SEGUNDA LOCALIDAD RELACIONADA</del>	<del>C</del>
<del>3233</del>	<del>Identificación del segundo lugar/localidad relacionado</del>	<del>C an..25</del>
<del>1131</del>	<del>Calificador de lista de códigos</del>	<del>C an..3</del>
<del>3055</del>	<del>Agencia responsable de lista de códigos, codificado</del>	<del>C an..3</del>
<del>3232</del>	<del>Segundo lugar/localidad relacionado</del>	<del>C an..70</del>
5479	RELACION, CODIFICADO	C an..3

Uso del grupo: C

Rep.: hasta 99

Uso del Segmento:C

Rep.: 1

M 3227 CALIFICADOR DEL LUGAR/SITUACION

*"147" Lugar de estiba*

O C517 IDENTIFICACION DEL LUGAR

C 3225 Place/location identification

*Localización de la carga en el buque en el caso de que la carga este contenida dentro de un equipamient. Se recomienda utilizar los siguientes formatos:**1.- Para buques porta-contenedores, utilizar el formato :**"BBBRRTT" (bay/columna/fila). Si algún dato es menor que la longitud máxima se rellenará a ceros por la izquierda.**2.- Para buques feeder, utilizar el formato:**HHHTTRR (Escotilla/fila/columna). Si algún dato es menor que la longitud máxima se rellenará a ceros por la izquierda.**3.- Para buques Ro-Ro utilizar el formato:**DDBBBRRTT (cubierta/bay/columna/fila)*

4.- Para buques de carga general, utilizar el formato de 3 a 9 caracteres siguiente:  
1º: 3 caracteres (obligatorios) indicando el número de "celda", 01, 02, etc. añadiendo además su ubicación respecto al plano longitudinal, S (Estribor), P (Babor) y C (centro).  
2º: 3 caracteres (opcionales) para indicar el nivel de la cubierta. Por ejemplo:  
WED = cubierta  
TD9 = entrepuente 9  
...  
...  
TD1 = entrepuente 1  
LOH = plan de bodega  
3º 3 caracteres (opcionales) para alguna otra indicación de la localización de las mercancías dentro de las bodegas.

---

**COMENTARIOS:**

Cuando la mercancía no esté contenerizada se utilizará el segmento LOC del grupo 006. La utilización de este segmento es condicional hasta que no exista una estandarización internacional sobre la ubicación en todos los tipos de buques, momento en el que será obligatoria su inclusión al ser un requerimiento de la Directiva 2002/59/CE. Es obligatorio en el caso de que intervenga un buque a la entrada R.D. 145/89 art. 14.2.9.

---

Ejemplo codificado: "estibado a bordo en el bay 4, columna 8, fila 2" <b>LOC+147+0040802'</b>
--

**MEA MEDIDAS**

Función: Especificar medidas físicas, incluido tolerancias, pesos y contadores.

6311	CALIFICADOR DE APLICACIÓN DE MEDIDAS	M an..3
C502	DETALLES DE LA MEDIDA	C
6313	dimensión de la medida, codificado	C an..3
<del>6321</del>	<del>Significado de la medida, codificado</del>	<del>C an..3</del>
<del>6155</del>	<del>Atributo de la medida, codificado</del>	<del>C an..3</del>
<del>6154</del>	<del>Atributo de la medida</del>	<del>C an..70</del>
C174	VALOR/RANGO	C
6411	Calificador de la unidad de medida	M an..3
6314	Valor de la medida	C n..18
<del>6162</del>	<del>Rango mínimo</del>	<del>C n..18</del>
<del>6152</del>	<del>Rango máximo</del>	<del>C n..18</del>
<del>6432</del>	<del>Dígitos significantes</del>	<del>C n..2</del>
<del>7383</del>	<del>INDICADOR DE SUPERFICIE/CAPA, CODIFICADO</del>	<del>C an..3</del>

Uso del grupo: C

Rep.: hasta 99

Uso del segmento: M

Rep.: 1

M 6311 CALIFICADOR DE APLICACIÓN DE MEDIDAS

*"AAE" Medida*

C C502 DETALLES DE LA MEDIDA

C 6313 Dimensión de la medida, codificadas

*"AAL" Peso Neto*

O C174 VALOR/ESCALA

M 6411 Calificador de la unidad de medida

*"KGM" Kilogramos*

O 6314 Valor de la medida

*"Valor numérico"*

**COMENTARIOS:**

Se utilizará el segmento MEA para indicar el peso neto de la mercancía estibada en el contenedor.

Ejemplo codificado: "Peso neto: "2.500 Kg."  
**MEA+AAE+AAL+KGM:2500'**



**UNT FINAL DE MENSAJE**

Función: Finalizar un mensaje y comprobar si está completo.

0074	NÚMERO DE SEGMENTOS EN UN MENSAJE	M n..6
0062	NÚMERO DE REFERENCIA DEL MENSAJE	M an..14

---

Uso del segmento: M Re.: 1

M 0074 NÚMERO DE SEGMENTOS EN UN MENSAJE  
*Especifica el nº total de segmentos incluidos en el mensaje*

M 0062 NÚMERO DE REFERENCIA DEL MENSAJE  
*El mismo que el indicado en el elemento de datos 0062 del UNH. De esta manera comprueba la finalización del mensaje.*

---

Ejemplo codificado: N° segmentos:"35"; n° referencia:"12349512345" <b>UNT+35+12349512345'</b>
--

## 5. ÍNDICE DE SEGMENTOS

### 5.1 Índice de segmentos utilizados

- UNH:** N° de referencia del mensaje, nombre, versión, directorio
- BGM:** Tipo documento, N° documento, función del mensaje
- DTM:** Fecha y Hora de emisión del documento
- FTX:** Texto libre de la declaración  
Razones de reemplazo.
- HAN:** Tipo de operación (notificación)
- RFF:** Número de referencia del documento original (caso de cancelación, reemplazo)
- TDT:** Modo de transporte de entrada, n° vehiculos, identif. del transportista y del medio de transporte.
- RFF:** Número de escala  
Comunicación de avería en el casco, máquinas o equipos que puedan afectar a la maniobrabilidad del buque, el medio ambiente o represente peligro para las personas, propiedades e instalaciones de las proximidades.  
Dispone del certif. de cumplimiento prescrito en la reg. 54; cap. II-2 del SOLAS El buque dispone de los certificados de aptitud que acrediten cumplir los requisitos que fijan los códigos correspondientes de la OMI".  
La declaración de MM.PP., las instrucciones de emergencia, los certificados de arrumazon del equipamiento, el plano de carga, lista o declaración que precise con detalle las MM.PP. o contaminantes que se encuentren a bordo y su situación, así como el resto de documentos referentes a la mercancía estarán a disposición de las autoridades marítimas y portuarias
- LOC:** Puerto inicial, puerto de llamada y siguiente puerto de llamada.
- DTM:** Fecha y hora estimada de llegada y duración de operación de descarga
- NAD:** Consignatario del buque, consignatario de la mercancía, estibador
- CTA:** Departamento, Persona de contacto
- COM:** Número de teléfono, fax, VHF
- EQD:** Calificador equipo, N° identificación, tipo y tamaño, indicador Vacío/LCL/FCL, validación matrícula ISO
- MEA:** Peso Bruto
- CNI:** N° de orden del conocimiento
- HAN:** Tipo de operación
- DTM:** Duración de la operación de carga y Fecha de salida prevista
- LOC:** Puerto/Lugar de origen, Puerto/Lugar de destino, Zona de depósito o manipulación
- TDT:** Modo de transporte de salida, n° vehiculos, identif. del transportista y del medio de transporte.
- RFF:** Número de escala  
Comunicación de avería en el casco, máquinas o equipos que puedan afectar a la maniobrabilidad del buque, el medio ambiente o represente peligro para las personas, propiedades e instalaciones de las proximidades.  
Dispone del certif. de cumplimiento prescrito en la reg. 54; cap. II-2 del SOLAS El buque dispone de los certificados de aptitud que acrediten cumplir los requisitos que fijan los códigos correspondientes de la OMI".  
La declaración de MM.PP., las instrucciones de emergencia, los certificados de arrumazon del equipamiento, el plano de carga, lista o declaración que precise con detalle las MM.PP. o contaminantes que se encuentren a bordo y su situación, así como el resto de documentos referentes a la mercancía estarán a disposición de las autoridades marítimas y portuarias
- NAD:** Consignatario del buque, consignatario de la mercancía, terminal estibadora, destinatario y expedidor.
- CTA:** Persona de contacto
- COM:** Número de teléfono
- GID:** Número de partida, número de bultos, tipo de envase, envase responde a las exigencias IMDG
- FTX:** Instrucciones especiales, forma de presentación y procedimiento de manipulación.
- PCI:** Marcas y números

**DGS:** Código MM.PP., clase, página IMDG, versión, nº ONU, punto de inflamación, grupo de envasado.

**FTX:** Nombre técnico.

**MEA:** Peso neto, Índice de transporte para sustancias radiactivas, límite de explosividad

**LOC:** Lugar de estiba a bordo de la mercancía

**RFF:** La mercancía peligrosa cumple el artículo 15.

**SGP:** Número de contenedor, número de bultos del contenedor.

**LOC:** Lugar de estiba a bordo del equipamiento

**MEA:** Peso neto

**UNT:** Número de segmentos, número de referencia del mensaje.

## 5.2 Segmentos utilizados por tipo de mensaje

### 5.2.1 LDI - Descarga

- UNH:** N° de referencia del mensaje, nombre, versión, directorio
- BGM:** Tipo documento, N° documento, función del mensaje
- DTM:** Fecha y Hora de emisión del documento
- FTX:** Texto libre de la declaración  
Razones de reemplazo.
- HAN:** Tipo de operación (notificación)
- RFF:** Número de referencia del documento original (caso de cancelación, reemplazo)
- TDT:** Modo de transporte de entrada, n° vehiculos, identif. del transportista y del medio de transporte.
- RFF:** Número de escala  
Comunicación de avería en el casco, máquinas o equipos que puedan afectar a la maniobrabilidad del buque, el medio ambiente o represente peligro para las personas, propiedades e instalaciones de las proximidades.  
Dispone del certif. de cumplimiento prescrito en la reg. 54; cap. II-2 del SOLAS El buque dispone de los certificados de aptitud que acrediten cumplir los requisitos que fijan los códigos correspondientes de la OMI".  
La declaración de MM.PP., las instrucciones de emergencia, los certificados de arrumazon del equipamiento, el plano de carga, lista o declaración que precise con detalle las MM.PP. o contaminantes que se encuentren a bordo y su situación, asi como el resto de documentos referentes a la mercancía estaran a disposición de las autoridades marítimas y portuarias
- LOC:** Puerto inicial, puerto de llamada y siguiente puerto de llamada.
- DTM:** Fecha y hora estimada de llegada y duración de operación de descarga
- NAD:** Consignatario del buque, consignatario de la mercancía, estibador
- CTA:** Departamento, Persona de contacto
- COM:** Número de teléfono, fax, VHF
- EQD:** Calificador equipo, N° identificación, tipo y tamaño, indicador Vacío/LCL/FCL, validación matrícula ISO
- MEA:** Peso Neto
- CNI:** N° de orden del conocimiento
- HAN:** Tipo de operación
- DTM:** Duración de la operación de carga y Fecha de salida prevista
- LOC:** Puerto/Lugar de origen, Puerto/Lugar de destino, Zona de deposito o manipulación
- TDT:** Modo de transporte de salida, n° vehiculos, identif. del transportista y del medio de transporte.
- RFF:** Número de escala  
Comunicación de avería en el casco, máquinas o equipos que puedan afectas a la maniobrabilidad del buque, el medio ambiente o represente peligro para las personas, propiedades e instalaciones de las proximidades.  
Dispone del certif. de cumplimiento prescrito en la reg. 54; cap. II-2 del SOLAS El buque dispone de los certificados de aptitud que acrediten cumplir los requisitos que fijan los códigos correspondientes de la OMI".  
La declaración de MM.PP., las instrucciones de emergencia, los certificados de arrumazon del equipamiento, el plano de carga, lista o declaración que precise con detalle las MM.PP. o contaminantes que se encuentren a bordo y su situación, asi como el resto de documentos referentes a la mercancía estaran a disposición de las autoridades marítimas y portuarias
- NAD:** Consignatario del buque, consignatario de la mercancía, terminal estibadora, destinatario y expedidor.
- CTA:** Persona de contacto
- COM:** Número de teléfono
- GID:** Número de partida, número de bultos, tipo de envase, envase responde a las exigencias IMDG

- FTX:** Instrucciones especiales, forma de presentación y procedimiento de manipulación.  
**PCI:** Marcas y números  
**DGS:** Código MM.PP., clase, página IMDG, versión, nº ONU, punto de inflamación, grupo de envasado.  
**FTX:** Nombre técnico.  
**MEA:** Peso neto, Índice de transporte para sustancias radiactivas, límite de explosividad  
**LOC:** Lugar de estiba a bordo de la mercancía  
**RFF:** La mercancía peligrosa cumple el artículo 15.
- SGP:** Número de contenedor, número de bultos del contenedor.  
**LOC:** Lugar de estiba a bordo del equipamiento  
**MEA:** Peso neto  
**UNT:** Número de segmentos, número de referencia del mensaje.

### 5.2.2 LLO - Carga

- UNH:** N° de referencia del mensaje, nombre, versión, directorio
- BGM:** Tipo documento, N° documento, función del mensaje
- DTM:** Fecha y Hora de emisión del documento
- FTX:** Texto libre de la declaración  
Razones de reemplazo.
- HAN:** Tipo de operación (notificación)
- RFF:** Número de referencia del documento original (caso de cancelación, reemplazo)
- TDT:** Modo de transporte de entrada, n° vehiculos, identif. del transportista y del medio de transporte.
- RFF:** Número de escala  
Comunicación de avería en el casco, máquinas o equipos que puedan afectar a la maniobrabilidad del buque, el medio ambiente o represente peligro para las personas, propiedades e instalaciones de las proximidades.  
Dispone del certif. de cumplimiento prescrito en la reg. 54; cap. II-2 del SOLAS El buque dispone de los certificados de aptitud que acrediten cumplir los requisitos que fijan los códigos correspondientes de la OMI".  
La declaración de MM.PP., las instrucciones de emergencia, los certificados de arrumazon del equipamiento, el plano de carga, lista o declaración que precise con detalle las MM.PP. o contaminantes que se encuentren a bordo y su situación, asi como el resto de documentos referentes a la mercancía estaran a disposición de las autoridades marítimas y portuarias
- LOC:** Puerto inicial, puerto de llamada y siguiente puerto de llamada.
- DTM:** Fecha y hora estimada de llegada y duración de operación de descarga
- NAD:** Consignatario del buque, consignatario de la mercancía, estibador
- CTA:** Departamento, Persona de contacto
- COM:** Número de teléfono, fax, VHF
- EQD:** Calificador equipo, N° identificación, tipo y tamaño, indicador Vacío/LCL/FCL, validación matrícula ISO
- MEA:** Peso Neto
- CNI:** N° de orden del conocimiento
- HAN:** Tipo de operación
- DTM:** Duración de la operación de carga y Fecha de salida prevista
- LOC:** Puerto/Lugar de origen, Puerto/Lugar de destino, Zona de deposito o manipulación
- TDT:** Modo de transporte de salida, n° vehiculos, identif. del transportista y del medio de transporte.
- RFF:** Número de escala  
Comunicación de avería en el casco, máquinas o equipos que puedan afectas a la maniobrabilidad del buque, el medio ambiente o represente peligro para las personas, propiedades e instalaciones de las proximidades.  
Dispone del certif. de cumplimiento prescrito en la reg. 54; cap. II-2 del SOLAS El buque dispone de los certificados de aptitud que acrediten cumplir los requisitos que fijan los códigos correspondientes de la OMI".  
La declaración de MM.PP., las instrucciones de emergencia, los certificados de arrumazon del equipamiento, el plano de carga, lista o declaración que precise con detalle las MM.PP. o contaminantes que se encuentren a bordo y su situación, asi como el resto de documentos referentes a la mercancía estaran a disposición de las autoridades marítimas y portuarias
- NAD:** Consignatario del buque, consignatario de la mercancía, terminal estibadora, destinatario y expedidor.
- CTA:** Persona de contacto
- COM:** Número de teléfono
- GID:** Número de partida, número de bultos, tipo de envase, envase responde a las exigencias IMDG
- FTX:** Instrucciones especiales, forma de presentación y procedimiento de manipulación.
- PCI:** Marcas y números

**DGS:** Código MM.PP., clase, página IMDG, versión, nº ONU, punto de inflamación, grupo de envasado.  
**FTX:** Nombre técnico.  
**MEA:** Peso neto, Índice de transporte para sustancias radiactivas, límite de explosividad  
**LOC:** Lugar de estiba a bordo de la mercancía  
**RFF:** La mercancía peligrosa cumple el artículo 15.

**SGP:** Número de contenedor, número de bultos del contenedor.  
**LOC:** Lugar de estiba a bordo del equipamiento  
**MEA:** Peso neto  
**UNT:** Número de segmentos, número de referencia del mensaje.

### 5.2.3 T - Tránsito

**UNH:** N° de referencia del mensaje, nombre, versión, directorio  
**BGM:** Tipo documento, N° documento, función del mensaje  
**DTM:** Fecha y Hora de emisión del documento  
**FTX:** Texto libre de la declaración  
Razones de reemplazo.  
**HAN:** Tipo de operación (notificación)  
**RFF:** Número de referencia del documento original (caso de cancelación, reemplazo)  
**TDT:** Modo de transporte de entrada, nº vehiculos, identif. del transportista y del medio de transporte.  
**RFF:** Número de escala  
Comunicación de avería en el casco, máquinas o equipos que puedan afectar a la maniobrabilidad del buque, el medio ambiente o represente peligro para las personas, propiedades e instalaciones de las proximidades.  
Dispone del certif. de cumplimiento prescrito en la reg. 54; cap. II-2 del SOLAS El buque dispone de los certificados de aptitud que acrediten cumplir los requisitos que fijan los códigos correspondientes de la OMI".  
La declaración de MM.PP., las instrucciones de emergencia, los certificados de arrumazon del equipamiento, el plano de carga, lista o declaración que precise con detalle las MM.PP. o contaminantes que se encuentren a bordo y su situación, asi como el resto de documentos referentes a la mercancía estaran a disposición de las autoridades marítimas y portuarias  
**LOC:** Puerto inicial, puerto de llamada y siguiente puerto de llamada.  
**DTM:** Fecha y hora estimada de llegada y duración de operación de descarga  
**NAD:** Consignatario del buque, consignatario de la mercancía, estibador  
**CTA:** Departamento, Persona de contacto  
**COM:** Número de teléfono, fax, VHF  
**EQD:** Calificador equipo, N° identificación, tipo y tamaño, indicador Vacío/LCL/FCL, validación matrícula ISO  
**MEA:** Peso Neto  
**CNI:** N° de orden del conocimiento  
**HAN:** Tipo de operación  
**DTM:** Duración de la operación de carga y Fecha de salida prevista  
**LOC:** Puerto/Lugar de origen, Puerto/Lugar de destino, Zona de deposito o manipulación  
**TDT:** Modo de transporte de salida, nº vehiculos, identif. del transportista y del medio de transporte.  
**RFF:** Número de escala  
Comunicación de avería en el casco, máquinas o equipos que puedan afectas a la maniobrabilidad del buque, el medio ambiente o represente peligro para las personas, propiedades e instalaciones de las proximidades.  
Dispone del certif. de cumplimiento prescrito en la reg. 54; cap. II-2 del SOLAS El buque dispone de los certificados de aptitud que acrediten cumplir los requisitos que fijan los códigos correspondientes de la OMI".

La declaración de MM.PP., las instrucciones de emergencia, los certificados de arrumazon del equipamiento, el plano de carga, lista o declaración que precise con detalle las MM.PP. o contaminantes que se encuentren a bordo y su situación, así como el resto de documentos referentes a la mercancía estarán a disposición de las autoridades marítimas y portuarias

- NAD:** Consignatario del buque, consignatario de la mercancía, terminal estibadora, destinatario y expedidor.
- CTA:** Persona de contacto
- COM:** Número de teléfono
- GID:** Número de partida, número de bultos, tipo de envase, envase responde a las exigencias IMDG
- FTX:** Instrucciones especiales, forma de presentación y procedimiento de manipulación.
- PCI:** Marcas y números
- DGS:** Código MM.PP., clase, página IMDG, versión, n° ONU, punto de inflamación, grupo de envasado.
- FTX:** Nombre técnico.
- MEA:** Peso neto, Índice de transporte para sustancias radiactivas, límite de explosividad
- LOC:** Lugar de estiba a bordo de la mercancía
- RFF:** La mercancía peligrosa cumple el artículo 15.
- SGP:** Número de contenedor, número de bultos del contenedor.
- LOC:** Lugar de estiba a bordo del equipamiento
- MEA:** Peso neto
- UNT:** Número de segmentos, número de referencia del mensaje.

#### 5.2.4 TM – Admisión vía marítima con salida vía marítima (En tránsito Ley 48/2003)

- UNH:** N° de referencia del mensaje, nombre, versión, directorio
- BGM:** Tipo documento, N° documento, función del mensaje
- DTM:** Fecha y Hora de emisión del documento
- FTX:** Texto libre de la declaración  
Razones de reemplazo.
- HAN:** Tipo de operación (notificación)
- RFF:** Número de referencia del documento original (caso de cancelación, reemplazo)
- TDT:** Modo de transporte de entrada, n° vehiculos, identif. del transportista y del medio de transporte.
- RFF:** Número de escala  
Comunicación de avería en el casco, máquinas o equipos que puedan afectar a la maniobrabilidad del buque, el medio ambiente o represente peligro para las personas, propiedades e instalaciones de las proximidades.  
Dispone del certif. de cumplimiento prescrito en la reg. 54; cap. II-2 del SOLAS El buque dispone de los certificados de aptitud que acrediten cumplir los requisitos que fijan los códigos correspondientes de la OMI".  
La declaración de MM.PP., las instrucciones de emergencia, los certificados de arrumazon del equipamiento, el plano de carga, lista o declaración que precise con detalle las MM.PP. o contaminantes que se encuentren a bordo y su situación, así como el resto de documentos referentes a la mercancía estarán a disposición de las autoridades marítimas y portuarias
- LOC:** Puerto inicial, puerto de llamada y siguiente puerto de llamada.
- DTM:** Fecha y hora estimada de llegada y duración de operación de descarga
- NAD:** Consignatario del buque, consignatario de la mercancía, estibador
- CTA:** Departamento, Persona de contacto
- COM:** Número de teléfono, fax, VHF
- EQD:** Calificador equipo, N° identificación, tipo y tamaño, indicador Vacío/LCL/FCL, validación matrícula ISO
- MEA:** Peso Neto
- CNI:** N° de orden del conocimiento



- HAN:** Tipo de operación
- DTM:** Duración de la operación de carga y Fecha de salida prevista
- LOC:** Puerto/Lugar de origen, Puerto/Lugar de destino, Zona de deposito o manipulación
- TDT:** Modo de transporte de salida, nº vehiculos, identif. del transportista y del medio de transporte.
- RFF:** Número de escala  
Comunicación de avería en el casco, máquinas o equipos que puedan afectar a la maniobrabilidad del buque, el medio ambiente o represente peligro para las personas, propiedades e instalaciones de las proximidades.  
Dispone del certif. de cumplimiento prescrito en la reg. 54; cap. II-2 del SOLAS El buque dispone de los certificados de aptitud que acrediten cumplir los requisitos que fijan los códigos correspondientes de la OMI".  
La declaración de MM.PP., las instrucciones de emergencia, los certificados de arrumazon del equipamiento, el plano de carga, lista o declaración que precise con detalle las MM.PP. o contaminantes que se encuentren a bordo y su situación, así como el resto de documentos referentes a la mercancía estarán a disposición de las autoridades marítimas y portuarias
- NAD:** Consignatario del buque, consignatario de la mercancía, terminal estibadora, destinatario y expedidor.
- CTA:** Persona de contacto
- COM:** Número de teléfono
- GID:** Número de partida, número de bultos, tipo de envase, envase responde a las exigencias IMDG
- FTX:** Instrucciones especiales, forma de presentación y procedimiento de manipulación.
- PCI:** Marcas y números
- DGS:** Código MM.PP., clase, página IMDG, versión, nº ONU, punto de inflamación, grupo de envasado.
- FTX:** Nombre técnico.
- MEA:** Peso neto, Índice de transporte para sustancias radiactivas, límite de explosividad
- LOC:** Lugar de estiba a bordo de la mercancía
- RFF:** La mercancía peligrosa cumple el artículo 15.
- SGP:** Número de contenedor, número de bultos del contenedor.
- LOC:** Lugar de estiba a bordo del equipamiento
- MEA:** Peso neto
- UNT:** Número de segmentos, número de referencia del mensaje.

### 5.2.5 DMM – Admisión vía marítima con salida vía marítima (Transbordo)

- UNH:** Nº de referencia del mensaje, nombre, versión, directorio
- BGM:** Tipo documento, Nº documento, función del mensaje
- DTM:** Fecha y Hora de emisión del documento
- FTX:** Texto libre de la declaración  
Razones de reemplazo.
- HAN:** Tipo de operación (notificación)
- RFF:** Número de referencia del documento original (caso de cancelación, reemplazo)
- TDT:** Modo de transporte de entrada, nº vehiculos, identif. del transportista y del medio de transporte.
- RFF:** Número de escala  
Comunicación de avería en el casco, máquinas o equipos que puedan afectar a la maniobrabilidad del buque, el medio ambiente o represente peligro para las personas, propiedades e instalaciones de las proximidades.  
Dispone del certif. de cumplimiento prescrito en la reg. 54; cap. II-2 del SOLAS El buque dispone de los certificados de aptitud que acrediten cumplir los requisitos que fijan los códigos correspondientes de la OMI".

La declaración de MM.PP., las instrucciones de emergencia, los certificados de arrumazon del equipamiento, el plano de carga, lista o declaración que precise con detalle las MM.PP. o contaminantes que se encuentren a bordo y su situación, así como el resto de documentos referentes a la mercancía estarán a disposición de las autoridades marítimas y portuarias

- LOC:** Puerto inicial, puerto de llamada y siguiente puerto de llamada.
- DTM:** Fecha y hora estimada de llegada y duración de operación de descarga
- NAD:** Consignatario del buque, consignatario de la mercancía, estibador
- CTA:** Departamento, Persona de contacto
- COM:** Número de teléfono, fax, VHF
- EQD:** Calificador equipo, N° identificación, tipo y tamaño, indicador Vacío/LCL/FCL, validación matrícula ISO
- MEA:** Peso Neto
- CNI:** N° de orden del conocimiento
- HAN:** Tipo de operación
- DTM:** Duración de la operación de carga y Fecha de salida prevista
- LOC:** Puerto/Lugar de origen, Puerto/Lugar de destino, Zona de depósito o manipulación
- TDT:** Modo de transporte de salida, n° vehículos, identif. del transportista y del medio de transporte.
- RFF:** Número de escala  
Comunicación de avería en el casco, máquinas o equipos que puedan afectar a la maniobrabilidad del buque, el medio ambiente o represente peligro para las personas, propiedades e instalaciones de las proximidades.  
Dispone del certif. de cumplimiento prescrito en la reg. 54; cap. II-2 del SOLAS El buque dispone de los certificados de aptitud que acrediten cumplir los requisitos que fijan los códigos correspondientes de la OMI".  
La declaración de MM.PP., las instrucciones de emergencia, los certificados de arrumazon del equipamiento, el plano de carga, lista o declaración que precise con detalle las MM.PP. o contaminantes que se encuentren a bordo y su situación, así como el resto de documentos referentes a la mercancía estarán a disposición de las autoridades marítimas y portuarias
- NAD:** Consignatario del buque, consignatario de la mercancía, terminal estibadora, destinatario y expedidor.
- CTA:** Persona de contacto
- COM:** Número de teléfono
- GID:** Número de partida, número de bultos, tipo de envase, envase responde a las exigencias IMDG
- FTX:** Instrucciones especiales, forma de presentación y procedimiento de manipulación.
- PCI:** Marcas y números
- DGS:** Código MM.PP., clase, página IMDG, versión, n° ONU, punto de inflamación, grupo de envasado.
- FTX:** Nombre técnico.
- MEA:** Peso neto, Índice de transporte para sustancias radiactivas, límite de explosividad
- LOC:** Lugar de estiba a bordo de la mercancía
- RFF:** La mercancía peligrosa cumple el artículo 15.
- SGP:** Número de contenedor, número de bultos del contenedor.
- LOC:** Lugar de estiba a bordo del equipamiento
- MEA:** Peso neto
- UNT:** Número de segmentos, número de referencia del mensaje.

### 5.2.6 TTE – Tránsito Terrestre

- UNH:** N° de referencia del mensaje, nombre, versión, directorio
- BGM:** Tipo documento, N° documento, función del mensaje
- DTM:** Fecha y Hora de emisión del documento
- FTX:** Texto libre de la declaración  
Razones de reemplazo.
- HAN:** Tipo de operación (notificación)
- RFF:** Número de referencia del documento original (caso de cancelación, reemplazo)
- TDT:** Modo de transporte de entrada, n° vehiculos, identif. del transportista y del medio de transporte.
- RFF:** Número de escala  
Comunicación de avería en el casco, máquinas o equipos que puedan afectar a la maniobrabilidad del buque, el medio ambiente o represente peligro para las personas, propiedades e instalaciones de las proximidades.  
Dispone del certif. de cumplimiento prescrito en la reg. 54; cap. II-2 del SOLAS El buque dispone de los certificados de aptitud que acrediten cumplir los requisitos que fijan los códigos correspondientes de la OMI".  
La declaración de MM.PP., las instrucciones de emergencia, los certificados de arrumazon del equipamiento, el plano de carga, lista o declaración que precise con detalle las MM.PP. o contaminantes que se encuentren a bordo y su situación, asi como el resto de documentos referentes a la mercancía estaran a disposición de las autoridades marítimas y portuarias
- LOC:** Puerto inicial, puerto de llamada y siguiente puerto de llamada.
- DTM:** Fecha y hora estimada de llegada y duración de operación de descarga
- NAD:** Consignatario del buque, consignatario de la mercancía, estibador
- CTA:** Departamento, Persona de contacto
- COM:** Número de teléfono, fax, VHF
- EQD:** Calificador equipo, N° identificación, tipo y tamaño, indicador Vacío/LCL/FCL, validación matrícula ISO
- MEA:** Peso Neto
- CNI:** N° de orden del conocimiento
- HAN:** Tipo de operación
- DTM:** Duración de la operación de carga y Fecha de salida prevista
- LOC:** Puerto/Lugar de origen, Puerto/Lugar de destino, Zona de deposito o manipulación
- TDT:** Modo de transporte de salida, n° vehiculos, identif. del transportista y del medio de transporte.
- RFF:** Número de escala  
Comunicación de avería en el casco, máquinas o equipos que puedan afectas a la maniobrabilidad del buque, el medio ambiente o represente peligro para las personas, propiedades e instalaciones de las proximidades.  
Dispone del certif. de cumplimiento prescrito en la reg. 54; cap. II-2 del SOLAS El buque dispone de los certificados de aptitud que acrediten cumplir los requisitos que fijan los códigos correspondientes de la OMI".  
La declaración de MM.PP., las instrucciones de emergencia, los certificados de arrumazon del equipamiento, el plano de carga, lista o declaración que precise con detalle las MM.PP. o contaminantes que se encuentren a bordo y su situación, asi como el resto de documentos referentes a la mercancía estaran a disposición de las autoridades marítimas y portuarias
- NAD:** Consignatario del buque, consignatario de la mercancía, terminal estibadora, destinatario y expedidor.
- CTA:** Persona de contacto
- COM:** Número de teléfono
- GID:** Número de partida, número de bultos, tipo de envase, envase responde a las exigencias IMDG
- FTX:** Instrucciones especiales, forma de presentación y procedimiento de manipulación.
- PCI:** Marcas y números
- DGS:** Código MM.PP., clase, página IMDG, versión, n° ONU, punto de inflamación, grupo de envasado.

**FTX:** Nombre técnico.  
**MEA:** Peso neto, Índice de transporte para sustancias radiactivas, límite de explosividad  
**LOC:** Lugar de estiba a bordo de la mercancía  
**RFF:** La mercancía peligrosa cumple el artículo 15.

**SGP:** Número de contenedor, número de bultos del contenedor.  
**LOC:** Lugar de estiba a bordo del equipamiento  
**MEA:** Peso neto  
**UNT:** Número de segmentos, número de referencia del mensaje.

### 5.2.7 LDF – Descarga de Camiones a Instalaciones Fijas

**UNH:** N° de referencia del mensaje, nombre, versión, directorio  
**BGM:** Tipo documento, N° documento, función del mensaje  
**DTM:** Fecha y Hora de emisión del documento  
**FTX:** Texto libre de la declaración  
Razones de reemplazo.  
**HAN:** Tipo de operación (notificación)  
**RFF:** Número de referencia del documento original (caso de cancelación, reemplazo)  
**TDT:** Modo de transporte de entrada, n° vehiculos, identif. del transportista y del medio de transporte.  
**RFF:** Número de escala  
Comunicación de avería en el casco, máquinas o equipos que puedan afectar a la maniobrabilidad del buque, el medio ambiente o represente peligro para las personas, propiedades e instalaciones de las proximidades.  
Dispone del certif. de cumplimiento prescrito en la reg. 54; cap. II-2 del SOLAS El buque dispone de los certificados de aptitud que acrediten cumplir los requisitos que fijan los códigos correspondientes de la OMI".  
La declaración de MM.PP., las instrucciones de emergencia, los certificados de arrumazon del equipamiento, el plano de carga, lista o declaración que precise con detalle las MM.PP. o contaminantes que se encuentren a bordo y su situación, asi como el resto de documentos referentes a la mercancía estaran a disposición de las autoridades marítimas y portuarias  
**LOC:** Puerto inicial, puerto de llamada y siguiente puerto de llamada.  
**DTM:** Fecha y hora estimada de llegada y duración de operación de descarga  
**NAD:** Consignatario del buque, consignatario de la mercancía, estibador  
**CTA:** Departamento, Persona de contacto  
**COM:** Número de teléfono, fax, VHF  
**EQD:** Calificador equipo, N° identificación, tipo y tamaño, indicador Vacío/LCL/FCL, validación matrícula ISO  
**MEA:** Peso Neto  
**CNI:** N° de orden del conocimiento  
**HAN:** Tipo de operación  
**DTM:** Duración de la operación de carga y Fecha de salida prevista  
**LOC:** Puerto/Lugar de origen, Puerto/Lugar de destino, Zona de deposito o manipulación  
**TDT:** Modo de transporte de salida, n° vehiculos, identif. del transportista y del medio de transporte.  
**RFF:** Número de escala  
Comunicación de avería en el casco, máquinas o equipos que puedan afectas a la maniobrabilidad del buque, el medio ambiente o represente peligro para las personas, propiedades e instalaciones de las proximidades.  
Dispone del certif. de cumplimiento prescrito en la reg. 54; cap. II-2 del SOLAS El buque dispone de los certificados de aptitud que acrediten cumplir los requisitos que fijan los códigos correspondientes de la OMI".  
La declaración de MM.PP., las instrucciones de emergencia, los certificados de arrumazon del equipamiento, el plano de carga, lista o declaración que precise con detalle las MM.PP. o contaminantes que se encuentren a bordo y su situación, asi como

el resto de documentos referentes a la mercancía estarán a disposición de las autoridades marítimas y portuarias

- NAD:** Consignatario del buque, consignatario de la mercancía, terminal estibadora, destinatario y expedidor.
- CTA:** Persona de contacto
- COM:** Número de teléfono
- GID:** Número de partida, número de bultos, tipo de envase, envase responde a las exigencias IMDG
- FTX:** Instrucciones especiales, forma de presentación y procedimiento de manipulación.
- PCI:** Marcas y números
- DGS:** Código MM.PP., clase, página IMDG, versión, n° ONU, punto de inflamación, grupo de envasado.
- FTX:** Nombre técnico.
- MEA:** Peso neto, Índice de transporte para sustancias radiactivas, límite de explosividad
- LOC:** Lugar de estiba a bordo de la mercancía
- RFF:** La mercancía peligrosa cumple el artículo 15.
- SGP:** Número de contenedor, número de bultos del contenedor.
- LOC:** Lugar de estiba a bordo del equipamiento
- MEA:** Peso neto
- UNT:** Número de segmentos, número de referencia del mensaje.

### 5.2.8 LLF – Carga de Camiones a Instalaciones fijas

- UNH:** N° de referencia del mensaje, nombre, versión, directorio
- BGM:** Tipo documento, N° documento, función del mensaje
- DTM:** Fecha y Hora de emisión del documento
- FTX:** Texto libre de la declaración  
Razones de reemplazo.
- HAN:** Tipo de operación (notificación)
- RFF:** Número de referencia del documento original (caso de cancelación, reemplazo)
- TDT:** Modo de transporte de entrada, n° vehículos, identif. del transportista y del medio de transporte.
- RFF:** Número de escala  
Comunicación de avería en el casco, máquinas o equipos que puedan afectar a la maniobrabilidad del buque, el medio ambiente o represente peligro para las personas, propiedades e instalaciones de las proximidades.  
Dispone del certif. de cumplimiento prescrito en la reg. 54; cap. II-2 del SOLAS El buque dispone de los certificados de aptitud que acrediten cumplir los requisitos que fijan los códigos correspondientes de la OMI".  
La declaración de MM.PP., las instrucciones de emergencia, los certificados de arrumazón del equipamiento, el plano de carga, lista o declaración que precise con detalle las MM.PP. o contaminantes que se encuentren a bordo y su situación, así como el resto de documentos referentes a la mercancía estarán a disposición de las autoridades marítimas y portuarias
- LOC:** Puerto inicial, puerto de llamada y siguiente puerto de llamada.
- DTM:** Fecha y hora estimada de llegada y duración de operación de descarga
- NAD:** Consignatario del buque, consignatario de la mercancía, estibador
- CTA:** Departamento, Persona de contacto
- COM:** Número de teléfono, fax, VHF
- EQD:** Calificador equipo, N° identificación, tipo y tamaño, indicador Vacío/LCL/FCL, validación matrícula ISO
- MEA:** Peso Neto
- CNI:** N° de orden del conocimiento
- HAN:** Tipo de operación
- DTM:** Duración de la operación de carga y Fecha de salida prevista
- LOC:** Puerto/Lugar de origen, Puerto/Lugar de destino, Zona de depósito o manipulación
- TDT:** Modo de transporte de salida, n° vehículos, identif. del transportista y del medio de transporte.
- RFF:** Número de escala

Comunicación de avería en el casco, máquinas o equipos que puedan afectar a la maniobrabilidad del buque, el medio ambiente o represente peligro para las personas, propiedades e instalaciones de las proximidades.

Dispone del certif. de cumplimiento prescrito en la reg. 54; cap. II-2 del SOLAS El buque dispone de los certificados de aptitud que acrediten cumplir los requisitos que fijan los códigos correspondientes de la OMI".

La declaración de MM.PP., las instrucciones de emergencia, los certificados de arrumazon del equipamiento, el plano de carga, lista o declaración que precise con detalle las MM.PP. o contaminantes que se encuentren a bordo y su situación, así como el resto de documentos referentes a la mercancía estarán a disposición de las autoridades marítimas y portuarias

**NAD:** Consignatario del buque, consignatario de la mercancía, terminal estibadora, destinatario y expedidor.

**CTA:** Persona de contacto

**COM:** Número de teléfono

**GID:** Número de partida, número de bultos, tipo de envase, envase responde a las exigencias IMDG

**FTX:** Instrucciones especiales, forma de presentación y procedimiento de manipulación.

**PCI:** Marcas y números

**DGS:** Código MM.PP., clase, página IMDG, versión, nº ONU, punto de inflamación, grupo de envasado.

**FTX:** Nombre técnico.

**MEA:** Peso neto, Índice de transporte para sustancias radiactivas, límite de explosividad

**LOC:** Lugar de estiba a bordo de la mercancía

**RFF:** La mercancía peligrosa cumple el artículo 15.

**SGP:** Número de contenedor, número de bultos del contenedor.

**LOC:** Lugar de estiba a bordo del equipamiento

**MEA:** Peso neto

**UNT:** Número de segmentos, número de referencia del mensaje.

### 5.2.9 CTC – Limpieza de Tanque

**UNH:** Nº de referencia del mensaje, nombre, versión, directorio

**BGM:** Tipo documento, Nº documento, función del mensaje

**DTM:** Fecha y Hora de emisión del documento

**FTX:** Texto libre de la declaración

Razones de reemplazo.

**HAN:** Tipo de operación (notificación)

**RFF:** Número de referencia del documento original (caso de cancelación, reemplazo)

**TDT:** Modo de transporte de entrada, nº vehiculos, identif. del transportista y del medio de transporte.

**RFF:** Número de escala

Comunicación de avería en el casco, máquinas o equipos que puedan afectar a la maniobrabilidad del buque, el medio ambiente o represente peligro para las personas, propiedades e instalaciones de las proximidades.

Dispone del certif. de cumplimiento prescrito en la reg. 54; cap. II-2 del SOLAS El buque dispone de los certificados de aptitud que acrediten cumplir los requisitos que fijan los códigos correspondientes de la OMI".

La declaración de MM.PP., las instrucciones de emergencia, los certificados de arrumazon del equipamiento, el plano de carga, lista o declaración que precise con detalle las MM.PP. o contaminantes que se encuentren a bordo y su situación, así como el resto de documentos referentes a la mercancía estarán a disposición de las autoridades marítimas y portuarias

**LOC:** Puerto inicial, puerto de llamada y siguiente puerto de llamada.

**DTM:** Fecha y hora estimada de llegada y duración de operación de descarga

**NAD:** Consignatario del buque, consignatario de la mercancía, estibador

- CTA:** Departamento, Persona de contacto  
**COM:** Número de teléfono, fax, VHF  
**EQD:** Calificador equipo, N° identificación, tipo y tamaño, indicador Vacío/LCL/FCL, validación matrícula ISO  
**MEA:** Peso Neto  
**CNI:** N° de orden del conocimiento  
**HAN:** Tipo de operación  
**DTM:** Duración de la operación de carga y Fecha de salida prevista  
**LOC:** Puerto/Lugar de origen, Puerto/Lugar de destino, Zona de depósito o manipulación  
**TDT:** Modo de transporte de salida, n° vehículos, identif. del transportista y del medio de transporte.  
**RFF:** Número de escala  
Comunicación de avería en el casco, máquinas o equipos que puedan afectar a la maniobrabilidad del buque, el medio ambiente o represente peligro para las personas, propiedades e instalaciones de las proximidades.  
Dispone del certif. de cumplimiento prescrito en la reg. 54; cap. II-2 del SOLAS El buque dispone de los certificados de aptitud que acrediten cumplir los requisitos que fijan los códigos correspondientes de la OMI".  
La declaración de MM.PP., las instrucciones de emergencia, los certificados de arrumazón del equipamiento, el plano de carga, lista o declaración que precise con detalle las MM.PP. o contaminantes que se encuentren a bordo y su situación, así como el resto de documentos referentes a la mercancía estarán a disposición de las autoridades marítimas y portuarias  
**NAD:** Consignatario del buque, consignatario de la mercancía, terminal estibadora, destinatario y expedidor.  
**CTA:** Persona de contacto  
**COM:** Número de teléfono  
**GID:** Número de partida, número de bultos, tipo de envase, envase responde a las exigencias IMDG  
**FTX:** Instrucciones especiales, forma de presentación y procedimiento de manipulación.  
**PCI:** Marcas y números  
**SGP:** Número de contenedor (para barcasas).  
**MEA:** Peso neto (para barcasas)  
**DGS:** Código MM.PP., clase, página IMDG, versión, n° ONU, punto de inflamación, grupo de envasado.  
**FTX:** Nombre técnico.  
**MEA:** Peso neto, Índice de transporte para sustancias radiactivas, límite de explosividad  
**LOC:** Lugar de estiba a bordo de la mercancía  
**RFF:** La mercancía peligrosa cumple el artículo 15.  
**SGP:** Número de contenedor, número de bultos del contenedor.  
**LOC:** Lugar de estiba a bordo del equipamiento  
**MEA:** Peso neto  
**UNT:** Número de segmentos, número de referencia del mensaje.

ACUSE DE RECIBO DE LA NOTIFICACIÓN DE  
MERCANCÍAS PELIGROSAS  
SUBSET DEL MENSAJE APERAK



## **PARTE A2: APERAK DE RESPUESTA A LA NMP**

### **1. INTRODUCCION**

En este apartado de la transacción "Notificación de Mercancías Peligrosas", se describe el Acuse de Recibo que el remitente del mensaje de notificación y los submensajes asociados va a recibir. El mensaje es un subset del APERAK, (Application Error and Acknowledgement Message). El directorio de referencia es el D98B.

#### **1.1 Campo de aplicación**

Este es el mensaje que utilizará la Autoridad Portuaria como acuse de recibo a las notificaciones (NMP's), después de verificar su conformidad con los requisitos legales para el control de mercancías peligrosas. En consecuencia, las funciones para las que se va a utilizar el mensaje APERAK son:

- 1- Acuse de recibo de la notificación y reemplazo.
- 2.- Rechazo de la notificación y reemplazo. Comunicación en su caso de los errores detectados.

#### **1.2 Referencias del mensaje**

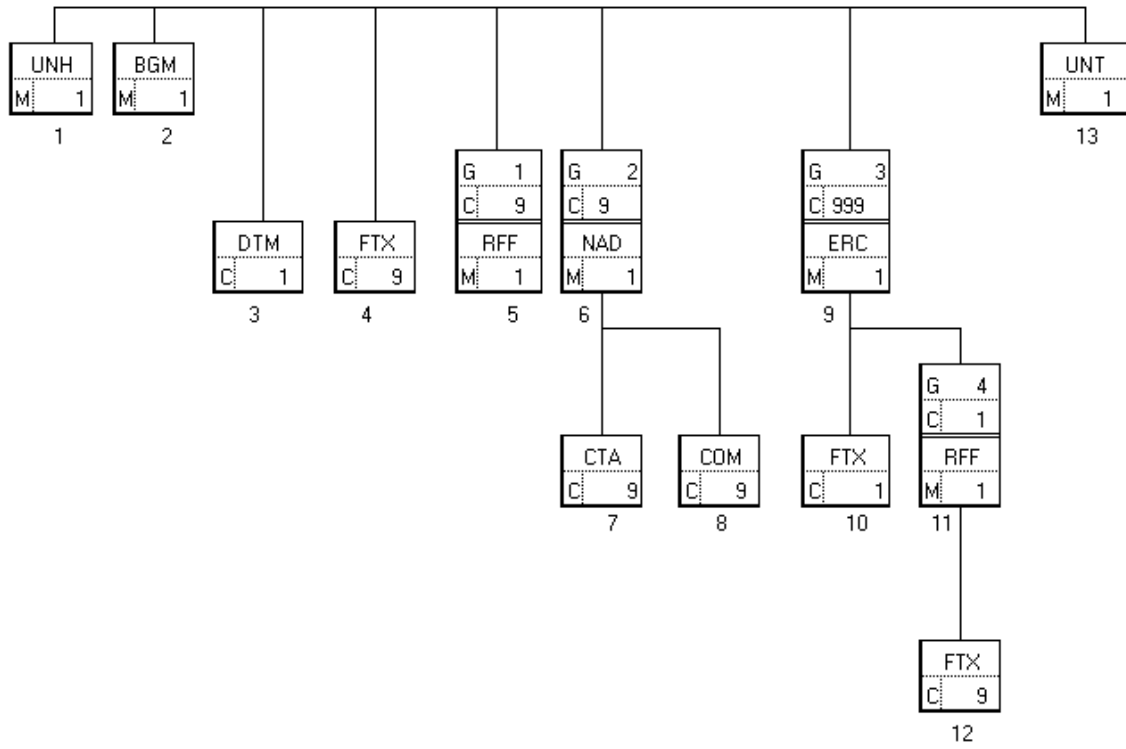
- Número de mensaje secuencial en 0062 del segmento de servicio UNH. Este número será asignado, de forma secuencial, por el remitente para cada mensaje.
- Número de documento en 1004 del segmento BGM, será el número asignado por la Autoridad Portuaria.
- Número del mensaje al que se responde, en el elemento 1154 del segmento RFF.

## **2. DIAGRAMA DE BIFURCACION MENSAJE APERAK**

### **2.1. Indicadores del diagrama de bifurcación**

- El carácter M, cuando se aplica a un elemento de datos simple, elemento de datos compuesto, segmento y/o grupo de segmentos, indica que es obligatorio incluirlo siguiendo la sintaxis de los mensajes UN/EDIFACT.
- El caracter C, en los mismos casos indicados en el punto anterior, indica que su inclusión es condicional siguiendo la sintaxis de los mensajes UN/EDIFACT.

2.2. Diagrama de bifurcación



### 3. ESTRUCTURA DEL MENSAJE

#### 3.1 Segmentos del mensaje

En este apartado se incluye una descripción detallada de los diferentes segmentos utilizados en el mensaje APERAK con indicación para cada segmento de sus características, la función de sus elementos de datos simples y compuestos, la información sobre los códigos (si la hubiese) y un ejemplo codificado del segmento.

Para una mejor comprensión del apartado de descripción de segmentos, es necesario tener en cuenta que:

- Los elementos de datos simples y compuestos tachados (segmento estándar) son los que no van a ser utilizados.
- El número de repeticiones de cada grupo, segmento, elemento de datos compuesto y elemento de datos simple así como su obligatoriedad viene indicado seguidamente de la descripción del segmento estándar (incluye todos sus elementos de datos). Asimismo, en la línea correspondiente a cada elemento de datos compuesto/simple también viene indicado su condición de "Mandatory", Obligatorio ó Condicional según su caso. y utilización
- El carácter O, indica que su inclusión es requerida en el "Subset" utilizado.
- Lo indicado por medio de letra *cursiva* es una explicación del código incluido en el elemento de datos o en su defecto, es una explicación de lo que debe contener un elemento de datos .
- Lo indicado entre "comillas" es código, detallando en cada caso, si es particular, sigue alguna de las recomendaciones UN o es un código estándar de otro tipo

**UNH CABECERA DE MENSAJE**

Función: Encabezar, identificar y especificar un mensaje..

0062	NÚMERO DE REFERENCIA DEL MENSAJE	M an..14
S009	IDENTIFICADOR DEL MENSAJE	M
0065	Identificador del tipo de mensaje	M an..6
0052	Número de versión del tipo de mensaje	M an..3
0054	Número de publicación del tipo de mensaje	M an..3
0051	Agencia controladora	M an..2
0057	Código asignado de asociación	C an..6
0068	<del>REFERENCIA DE ACCESO COMUN</del>	C an..35
S010	<del>ESTADO DE LA TRANSFERENCIA</del>	C
0070	<del>Número de transferencia secuencia mensaje</del>	M n..2
0073	<del>Indicación primera/última secuencia mensaje</del>	C a1

---

Uso del segmento: M Rep.:1

M	0062	NÚMERO DE REFERENCIA DEL MENSAJE	
		<i>Referencia asignada por el transmisor, única para cada mensaje</i>	
M	S009	IDENTIFICADOR DEL MENSAJE	
M	0065	Identificador del tipo de mensaje	
		<i>"APERAK"</i>	
M	0052	Número de versión del tipo de mensaje	
		<i>"D"</i>	
M	0054	Número de publicación del tipo del mensaje	
		<i>"98B" directorio UN/EDIFACT</i>	
M	0051	Agencia controladora	
		<i>"UN" United Nations Economic Commission for Europe-UN/ECE</i>	
O	0057	Código asignado de asociación	
		<i>Código asignado por la organización responsable del desarrollo y mantenimiento de la guía de usuario y que además sirve de identificación de la misma. En este caso: "PE10MP"</i>	

Ejemplo codificado: N° referencia mensaje" 123456"; tipo:" APERAK; n° de versión:"D";Directorio:"98B"; Agencia controladora: UN;Código de asociación:"PE10MP"  
**UNH+123456+APERAK:D:98B:UN:PE10MP'**

**BGM INICIO DEL MENSAJE**

Función: Indicar el tipo y función del mensaje, y transmitir su número de identificación

C002	NOMBRE DEL DOCUMENTO/MENSAJE	C
1001	Nombre del documento/mensaje, codificado	C an..3
4134	<del>Calificador de lista de códigos</del>	C an..3
3055	<del>Agencia responsable de lista de códigos, codificado</del>	C an..3
4000	<del>Nombre del documento/mensaje</del>	C an..35
1004	NÚMERO DE DOCUMENTO/MENSAJE	C an..35
1225	FUNCION DEL MENSAJE, CODIFICADO	C an..3
4343	TIPO DE RESPUESTA, CODIFICADO	C an..3

---

Uso del segmento: M Rep.:1

- O C002 NOMBRE DOCUMENTO/MENSAJE
- O 1001 Nombre del documento/mensaje, codificado

*Para el APERAK el nombre del documento tendrá el valor siguiente:*

*“962” Aceptado*  
*“963” Errores*

- O 1004 NÚMERO DEL DOCUMENTO/MENSAJE
- O 1225 FUNCION DEL MENSAJE, CODIFICADO
- O 4343 TIPO DE RESPUESTA, CODIFICADO

*“ número del mensaje”*

*“27” No aceptado*  
*“44” Aceptado*  
*“45” Aceptado con reservas*

*“AP” Aceptado*  
*“AQ” Aceptado pendiente del CB (Consignatario Buque)*  
*“CA” Aceptado CB*  
*“RE” Rechazado errores*  
*“RP” Rechazado del CB*

**COMENTARIO:**

La respuesta podrá tomar los siguientes valores:

Ejemplo: N° mensaje:"123495654321"; Aceptado.  
**BGM+DGN+123495654321+9+AP'**

Ejemplo: N° mensaje:"123495654321"; Aceptado (pero el Consignatario de la Mercancía es distinto del Consignatario del buque).  
**BGM+DGN+123495654321+9+AQ'**



**DTM FECHA/HORA/PERIODO**

Función: Especificar fecha, hora y periodo

C507	FECHA/HORA/PERIODO	M
2005	Calificador de fecha/hora/periodo	M an..3
2380	Fecha/hora/periodo	C an..35
2379	Calificador de formato de fecha/hora/periodo	C an..3

Uso del Segmento: O

Rep.: 2

M C507 FECHA/HORA/PERIODO

M 2005 Calificador de fecha/hora/periodo

*"137" Fecha de emisión del mensaje*

*"64" Fecha a partir de la cual se autoriza la entrada*

O 2380 Fecha/hora/periodo

*"CCYYMMDDHHMM" Formato*

O 2379 Calificador de formato de fecha/hora/periodo

*"203" CCYYMMDDHHMM, año,mes,dia,hora,minuto*

Ejemplo codificado: Fecha emisión: 3 de Agosto de 2003, a las 0800 Hrs.

**DTM+137:200308030800:203'**



**FTX TEXTO LIBRE**

Función: Proporciona información en forma de texto en formato libre o codificada.

4451	CALIFICADOR DEL OBJETO DEL TEXTO	M an..3
4453	<del>FUNCION DEL TEXTO, CODIFICADO</del>	C an..3
C107	REFERENCIA DEL TEXTO	C
4441	Texto libre, codificado	M an..3
4431	<del>Calificador de lista de códigos</del>	C an..3
3055	<del>Agencia responsable de lista de códigos, codificado</del>	C an..3
C108	<del>TEXTO LITERAL</del>	C
4440	<del>Texto libre</del>	M an..70
4440	<del>Texto libre</del>	C an..70
4440	<del>Texto libre</del>	C an..70
4440	<del>Texto libre</del>	C an..70
4440	<del>Texto libre</del>	C an..70
3453	<del>IDIOMA, CODIFICADO</del>	C an..3

Uso del segmento: C

Rep.: hasta 9

M 4451 Calificador del objeto del texto

*"DCL" Declaración*

O C107 REFERENCIA DEL TEXTO

M 4441 Texto libre, codificado

*"ZED" Se autoriza la entrada y el deposito*

*"ZEN" Se autoriza la entrada y no el deposito*

*"ZNN" No se autoriza la entrada*

**COMENTARIOS:**

1ª Función del segmento FTX: Autorización.

En el caso de utilizar el código "ZED", la 2ª función de este segmento sera la de instrucción y la 3ª la de observaciones, en forma de texto libre.

En el caso de utilizar los códigos "ZEN" ó "ZED", se utilizará la función 3ª, con observaciones en forma de texto libre.

Ejemplo codificado:"Se autoriza la entrada y el deposito".

**FTX+DCL++ZED'**

**FTX TEXTO LIBRE**

Función: Proporciona información en forma de texto en formato libre o codificada.

4451	CALIFICADOR DEL OBJETO DEL TEXTO	M an..3
4453	<del>FUNCION DEL TEXTO, CODIFICADO</del>	C an..3
C107	REFERENCIA DEL TEXTO	C
4441	Texto libre, codificado	M an..3
4431	<del>Calificador de lista de códigos</del>	C an..3
3055	<del>Agencia responsable de lista de códigos, codificado</del>	C an..3
C108	TEXTO LITERAL	C
4440	Texto libre	M an..70
4440	Texto libre	C an..70
4440	Texto libre	C an..70
4440	Texto libre	C an..70
4440	Texto libre	C an..70
3453	<del>IDIOMA, CODIFICADO</del>	C an..3

---

Uso del segmento: C Rep.: hasta 9

M	4451	Calificador del objeto del texto <i>"ALG" Información adicional sobre mercancías peligrosas</i>
O	C107	REFERENCIA DEL TEXTO
M	4441	Texto libre, codificado <i>"ZCO" Condiciones codificadas</i> <i>"ZNC" Condiciones no codificadas</i>
O	C108	TEXT LITERAL
M	4440	Texto libre

**COMENTARIOS:**

2ª Función del segmento FTX: Instrucciones.

Los datos dependerán de las instrucciones que cada entidad considere necesarias incluir al respecto.

También se utiliza para enviar comentarios en el caso de Aceptación con Reservas: por ejemplo para enviar la matrícula del contenedor si es errónea.

---

<p>Ejemplo codificado: Condiciones de autorización codificadas 150-151-152-606-801 <b>FTX+ALG++ZCO+150151152606801'</b></p>
---

**FTX TEXTO LIBRE**

Función: Proporciona información en forma de texto en formato libre o codificada.

4451	CALIFICADOR DEL OBJETO DEL TEXTO	M an..3
4453	<del>FUNCION DEL TEXTO, CODIFICADO</del>	C an..3
<del>C107</del>	<del>REFERENCIA DEL TEXTO</del>	C
4441	Texto libre, codificado	M an..3
1131	Calificador de lista de códigos	C an..3
3055	Agencia responsable de lista de códigos, codificado	C an..3
C108	TEXTO LITERAL	C
4440	Texto libre	M an..70
4440	Texto libre	C an..70
4440	Texto libre	C an..70
4440	Texto libre	C an..70
4440	Texto libre	C an..70
3453	<del>IDIOMA, CODIFICADO</del>	C an..3

Uso del segmento: C

Rep.: hasta 9

M	4451	Calificador del objeto del texto <i>"RAH" Información relativa a riesgo inducido por la mercancía y/o instrucción de manipulación</i>
O	C108	TEXT LITERAL
M	4440	Texto libre  <i>"Texto libre"</i>

**COMENTARIOS:**

3ª Función del segmento FTX: Observaciones, siempre serán en forma de texto libre con el calificador "RAH" .

<p>Ejemplo codificado: "El acceso habitual cerrado, utilizar entrada principal"  <b>FTX+RAH+++El acceso habitual cerrado, utilizar entrada principal'</b></p>
---

**RFF REFERENCIA**

Función: Especificar una referencia.

C506	REFERENCIA	M
1153	Calificador de referencia	M an..3
1154	Número de referencia	C an..35
<del>1156</del>	<del>Número de línea</del>	<del>C an..6</del>
4000	Número de versión de la referencia	C an..35

Uso del grupo: C	Rep.: Hasta 9
Uso del segmento: M	Rep.: 1

M C506 REFERENCIA

M 1153 Calificador de la referencia

*"ACW" Referencia del mensaje al que se responde*

*"SSX" Número de llamada del buque en la AP*

*"FF" Referencia de consignación*

*"AAY" Referencia para transportista*

O 1154 Número de referencia

"Nº indicado en el segmento BGM de la NMP a la que se responde"

"Nº indicado en el segmento BGM de la NMP a la que se responde" + "E/S (si autorización de un transbordo)"

*"Texto libre"*

**COMENTARIO:**

Identificar el mensaje al que se responde indicando el nº que venía en el Elemento de datos 1004 del segmento BGM del mensaje inicial de notificación.

Si se trata de una autorización/denegación de una notificación del tipo Transbordo, a partir de la posición 16 se enviará una 'E' si se autoriza/deniega la entrada y una 'S' si se autoriza/deniega la salida.

Ejemplo codificado: aceptación del nº de notificación: "27889000001" **RFF+ACW:27889000001'**  
 Autorización de la notificación "27889000001" de transbordo  
**RFF+ACW:27889001234 E'**

**NAD NOMBRE Y DIRECCION**

Función: Especificar el nombre y dirección y su función relacionada.

3035	CALIFICADOR DE PARTE O ENTIDAD	M an..3
C082	IDENTIFICACION DE LA PARTE O ENTIDAD	C
3039	Identificación de la parte o entidad, codificado	M an..35
<del>1131</del>	<del>Calificador de lista de códigos</del>	<del>C an..3</del>
<del>3055</del>	<del>Agencia responsable de lista de códigos, codificado</del>	<del>C an..3</del>
C058	NOMBRE Y DIRECCION	C
3124	Línea de nombre y dirección	M an..35
3124	Línea de nombre y dirección	C an..35
3124	Línea de nombre y dirección	C an..35
3124	Línea de nombre y dirección	C an..35
3124	Línea de nombre y dirección	C an..35
<del>C080</del>	<del>NOMBRE DE LA PARTE O ENTIDAD</del>	<del>C</del>
<del>3036</del>	<del>Nombre de la parte o entidad</del>	<del>M an..35</del>
<del>3036</del>	<del>Nombre de la parte o entidad</del>	<del>C an..35</del>
<del>3036</del>	<del>Nombre de la parte o entidad</del>	<del>C an..35</del>
<del>3036</del>	<del>Nombre de la parte o entidad</del>	<del>C an..35</del>
<del>3036</del>	<del>Nombre de la parte o entidad</del>	<del>C an..35</del>
<del>3045</del>	<del>Formato del nombre de la parte o entidad, codificado</del>	<del>C an..3</del>
<del>C059</del>	<del>CALLE</del>	<del>C</del>
<del>3042</del>	<del>Calle y número/Apartado de correos</del>	<del>M an..35</del>
<del>3042</del>	<del>Calle y número/Apartado de correos</del>	<del>C an..35</del>
<del>3042</del>	<del>Calle y número/Apartado de correos</del>	<del>C an..35</del>
3164	NOMBRE DE LA CIUDAD	C an..35
3229	IDENTIFICACION DE SUB ENTIDAD PAIS	C an..9
<del>3251</del>	<del>IDENTIFICACION DEL CODIGO POSTAL</del>	<del>C an..9</del>
3207	PAIS, CODIFICADO	C an..3

---

Uso del grupo: C Rep.: 2  
 Uso del segmento: M Rep.: 1

M	3035	CALIFICADOR DEL INTERESADO
		<i>"MS" Remitente del mensaje</i>
C	C082	DETALLES DE LA IDENTIFICACION DEL INTERESADO
M	3039	Identificación del interesado
		<i>"Código del puerto"</i>

---

C	C058	NOMBRE Y DIRECCIÓN
M	3124	Línea de nombre y dirección

*Se utilizará para indicar el lugar de depósito de las mercancías, por ejemplo:  
"Terminal Sur"*

---

**COMENTARIO:**

1ª Función: El segmento NAD se utilizará para indicar el remitente del mensaje y el lugar en que deberá posicionar las MM.PP. el declarante, en caso de que le sea autorizada la entrada y el depósito.

Ejemplo codificado: Remitente: "VLC"; Lugar de depósito:"Terminal Pública Zona Sur" <b>NAD+MS+VLC+TERMINAL PUBLICA ZONA SUR'</b>
---

**NAD NOMBRE Y DIRECCION**

Función: Especificar el nombre y dirección y su función relacionada.

3035	CALIFICADOR DE PARTE O ENTIDAD	M an..3
C082	IDENTIFICACION DE LA PARTE O ENTIDAD	C
3039	Identificación de la parte o entidad, codificado	M an..35
1131	Calificador de lista de códigos	C an..3
3055	Agencia responsable de lista de códigos, codificado	C an..3
<del>C058</del>	<del>NOMBRE Y DIRECCION</del>	<del>C</del>
<del>3124</del>	<del>Línea de nombre y dirección</del>	<del>M an..35</del>
<del>3124</del>	<del>Línea de nombre y dirección</del>	<del>C an..35</del>
<del>3124</del>	<del>Línea de nombre y dirección</del>	<del>C an..35</del>
<del>3124</del>	<del>Línea de nombre y dirección</del>	<del>C an..35</del>
<del>3124</del>	<del>Línea de nombre y dirección</del>	<del>C an..35</del>
<del>C080</del>	<del>NOMBRE DE LA PARTE O ENTIDAD</del>	<del>C</del>
<del>3036</del>	<del>Nombre de la parte o entidad</del>	<del>M an..35</del>
<del>3036</del>	<del>Nombre de la parte o entidad</del>	<del>C an..35</del>
<del>3036</del>	<del>Nombre de la parte o entidad</del>	<del>C an..35</del>
<del>3036</del>	<del>Nombre de la parte o entidad</del>	<del>C an..35</del>
<del>3036</del>	<del>Nombre de la parte o entidad</del>	<del>C an..35</del>
<del>3045</del>	<del>Formato del nombre de la parte o entidad, codificado</del>	<del>C an..3</del>
<del>C059</del>	<del>CALLE</del>	<del>C</del>
<del>3042</del>	<del>Calle y número/Apartado de correos</del>	<del>M an..35</del>
<del>3042</del>	<del>Calle y número/Apartado de correos</del>	<del>C an..35</del>
<del>3042</del>	<del>Calle y número/Apartado de correos</del>	<del>C an..35</del>
3164	NOMBRE DE LA CIUDAD	C an..35
3229	IDENTIFICACION DE SUB ENTIDAD PAIS	C an..9
3251	IDENTIFICACION DEL CODIGO POSTAL	C an..9
3207	PAIS, CODIFICADO	C an..3

---

Uso del grupo:	C	Rep.: 2
Uso del segmento:	M	Rep.: 1

M	3035	CALIFICADOR DEL INTERESADO	
		<i>"MR" Destinatario del mensaje</i>	
C	C082	DETALLES DE LA IDENTIFICACION DEL INTERESADO	
M	3039	Identificación del interesado	
		<i>"NIF"</i>	
C	1131	Calificador de la lista de códigos	
		<i>"167" Código asignado por Hacienda a efectos de tasas</i>	

---

C 3055 Agencia responsable de lista de códigos, codificado

"148" Aduana Española

---

**COMENTARIO:**

2ª Función: El segmento NAD se utilizará para indicar el destinatario del mensaje.

---

Ejemplo codificado: NIF declarante: 13555777R <b>NAD+MR+13555777R:167:148'</b>
---



**CTA INFORMACION SOBRE CONTACTOS**

Función: Indicar una persona o un departamento a quien se debería dirigir la comunicación.

3139	<del>FUNCIÓN DE CONTACTO, CODIFICADO</del>	C n..3
C056	IDENTIFICACIÓN DEL DEPARTAMENTO O EMPLEADO	C
3413	<del>Identificación del departamento o empleado, codificado</del>	C an..17
3412	Departamento o empleado	C an..35

---

Uso del grupo:	C	Rep.: 2
Uso del segmento:	M	Rep.: 1

C	C056	IDENTIFICACIÓN DEL DEPARTAMENTO O EMPLEADO
C	3412	Departamento o empleado

*"MM.PP."*

**COMENTARIOS:**

Este segmento irá asociado a cada ocurrencia del segmento NAD

<p>Ejemplo codificado: Departamento: "MM.PP." CTA++:MMPP'</p>
---

**COM CONTACTOS DE COMUNICACION**

Función: Indicar los números de persona o departamento a los que se debería dirigir la comunicación.

C076	CONTACTOS DE COMUNICACIÓN	C
3148	Número de comunicación	C an..25
3155	Calificador de canal de comunicación	C an..3

---

Uso del grupo:	C	Rep.: 2
Uso del segmento:	C	Rep.: 9

C	C076	CONTACTOS DE COMUNICACIÓN
C	3148	Número de comunicación
		"963.999.444"
C	3155	Calificador de canal de comunicación
		"TE" N° de teléfono
		"FX" N° de FAX
		"VHF o frecuencia de radio"

**COMENTARIOS:**

Este segmento irá asociado a cada ocurrencia del segmento NAD .

<p>Ejemplo codificado: N° de teléfono "963.999.444"  <b>COM+963999444:TE'</b></p>
---

**ERC INFORMACION DE ERRORES DE APLICACIÓN**

Función: Identificar el tipo de errores de aplicación dentro de un mensaje

C901	INFORMACION SOBRE EL ERROR DE APLICACIÓN	M
9321	Error de aplicación, codificado	M an..3
<del>4134</del>	<del>Calificador de lista de códigos</del>	<del>C an..3</del>
<del>3055</del>	<del>Agencia responsable de lista de códigos, codif.</del>	<del>C an..3</del>

---

Uso del Grupo: C	Rep.: hasta 999
Uso del segmento: M	Rep.: 1

M C901 INFORMACION SOBRE EL ERROR DE APLICACIÓN

M 9321 Error de aplicación, codificado.

*Se consignará el código de error producido por la aplicación, según el Acuerdo de Intercambio.*

**COMENTARIO:**

La función de este grupo de segmentos es identificar el error o errores dentro de un mensaje específico e indicar detalles relativos al tipo de error

---

Ejemplo codificado: Error de aplicación: "456" <b>ERC+456'</b>
---

**FTX TEXTO LIBRE**

Función: Proporciona información en forma de texto en formato libre o codificado.

4451	CALIFICADOR DEL OBJETO DEL TEXTO	M an..3
4453	<del>FUNCION DEL TEXTO, CODIFICADA</del>	C an..3
€107	REFERENCIA DEL TEXTO	C
4441	<del>Texto libre, codificado</del>	M an..3
1131	<del>Calificador de lista de códigos</del>	C an..3
3055	<del>Agencia responsable de lista de códigos, codif.</del>	C an..3
C108	TEXTO LITERAL	C
4440	Texto libre	M an..70
4440	Texto libre	C an..70
4440	Texto libre	C an..70
4440	Texto libre	C an..70
4440	Texto libre	C an..70
3453	<del>IDIOMA, CODIFICADO</del>	C an..3

Uso del Grupo: C

Rep.: hasta 999

Uso del segmento: C

Rep.: Hasta 9

M 4451 Calificador del objeto del texto

*"AAO" Descripción de errores*

O C108 TEXTO LITERAL

M 4440 Texto libre

*"Observaciones o aclaraciones sobre los errores detectados."*

**COMENTARIOS:**

Pueden utilizarse hasta cinco elementos de datos 4440 si la longitud del texto lo requiere. Se indicará un texto que clarifique la localización del error referenciado.

Ejemplo codificado: Nombre técnico del producto no identificado  
**FTX+AAO++++NOMBRE TECNICO DEL PRODUCTO NO IDENTIFICADO'**

**RFF REFERENCIA**

Función: Especificar una referencia.

C506	REFERENCIA	M
1153	Calificador de referencia	M an..3
1154	Número de referencia	C an..35
<del>1156</del>	<del>Número de línea</del>	C an..6
4000	Número de versión de la referencia	C an..35

---

Uso del grupo: C	Rep.: 1
Uso del segmento:M	Rep.: 1

M C506 REFERENCIA

M 1153 Calificador de referencia

*“HDR” Encabezamiento*  
*“CNI” Error en grupo CNI*  
*“GID” Error en grupo GID*

O 1154 Número de referencia

*“número del elemento calificado arriba”*  
*En caso de “HDR” indicar 000*

**COMENTARIO:**

Grupo de segmentos indicativos de la localización de los errores.

Ejemplo codificado: error detectado en segmento GID nº 1  
**RFF+GID:001'**



**UNT FINAL DE MENSAJE**

Función: Finalizar un mensaje y comprobar si está completo.

0074 NÚMERO DE SEGMENTOS EN UN MENSAJE M n..6

0062 NÚMERO DE REFERENCIA DEL MENSAJE M an..14

---

Uso del segmento: M Rep.:1

M 0074 NÚMERO DE SEGMENTOS EN UN MENSAJE

*Especifica el nº total de segmentos en el mensaje*

M 0062 NÚMERO DE REFERENCIA DEL MENSAJE

*El mismo que el indicado en el elemento de datos 0062 del UNH. De esta manera comprueba la finalización del mensaje.*

---

Ejemplo codificado: N° de segmentos "13"; n° de referencia"12349512345" <b>UNT+13+12349512345'</b>
---

## 4. ÍNDICE DE SEGMENTOS

### 4.1 Índice de segmentos utilizados

<b>UNH</b>	Nº de referencia del mensaje, nombre, versión, revisión, directorio.
<b>BGM</b>	Tipo de documento, nº de documento (secuencial) y función del mensaje.
<b>DTM</b>	Fecha de emisión del mensaje
<b>RFF</b>	Nº de referencia del mensaje al que se responde.
<b>NAD</b>	Identificación del remitente y localización de las MM.PP; Identificación del destinatario del mensaje
<b>CTA</b>	Departamento
<b>COM</b>	Nº de teléfono, fax, telex
<b>ERC</b>	Indicación de los errores.
<b>FTX</b>	Observaciones en texto.
<b>RFF</b>	Indicación de la localización de errores.
<b>UNT</b>	Número de segmentos, número de referencia del mensaje.



## 4.2 Segmentos utilizados por tipo de mensaje

### 4.2.1 Admisión de la notificación/Autorización

<b>UNH</b>	Nº de referencia del mensaje, nombre, versión, revisión, directorio.
<b>BGM</b>	Tipo de documento, nº de documento (secuencial) y función del mensaje.
<b>DTM</b>	Fecha de emisión del mensaje
<b>RFF</b>	Nº de referencia del mensaje al que se responde. Indicador de detalles autorización e instrucciones en su caso
<b>NAD</b>	Identificación del remitente y localización de las MM.PP.; Identificación del destinatario del mensaje
<b>CTA</b>	Departamento
<b>COM</b>	Nº de teléfono, fax, telex
<b>UNT</b>	Número de segmentos, número de referencia del mensaje.

### 4.2.2 Admisión de la notificación/Denegación

<b>UNH</b>	Nº de referencia del mensaje, nombre, versión, revisión, directorio.
<b>BGM</b>	Tipo de documento, nº de documento (secuencial) y función del mensaje.
<b>DTM</b>	Fecha de emisión del mensaje
<b>RFF</b>	Nº de referencia del mensaje al que se responde. Indicador de detalles autorización e instrucciones en su caso
<b>NAD</b>	Identificación del remitente y localización de las MM.PP.; Identificación del destinatario del mensaje
<b>CTA</b>	Departamento
<b>COM</b>	Nº de teléfono, fax, telex
<b>UNT</b>	Número de segmentos, número de referencia del mensaje.

### 4.2.3 Rechazo de la notificación o modificación, por error

<b>UNH</b>	Nº de referencia del mensaje, nombre, versión, revisión, directorio.
<b>BGM</b>	Tipo de documento, nº de documento (secuencial) y función del mensaje.
<b>DTM</b>	Fecha de emisión del mensaje
<b>RFF</b>	Nº de referencia del mensaje al que se responde.
<b>ERC</b>	Indicación de los errores.
<b>FTX</b>	Observaciones en texto. Información adicional sobre la localización de errores
<b>RFF</b>	Indicación de la localización de errores.
<b>UNT</b>	Número de segmentos, número de referencia del mensaje.